

Rapport au Groupe permanent d'experts pour les équipements sous pression nucléaires

Rapport ASN référencé CODEP-DEP-2018-008378



Séance du 27 février 2018



Analyse des conséquences de l'anomalie de chute de la virole basse du GV 335 de Fessenheim 2 sur son aptitude au service

Date	Rédacteur	Le directeur des équipements sous pression nucléaires de l'ASN
14 février 2018	<i>Signé</i> Laurent Streibig	<i>Signé</i> Simon Liu

SOMMAIRE

RÉFÉRENCES	4
SIGLES, ABRÉVIATIONS ET DÉNOMINATIONS	6
1. INTRODUCTION.....	8
2. DÉMARCHE DE JUSTIFICATION	11
2.1. Détection de l'écart et origine technique.....	11
2.2. Réglementation en vigueur et décision de l'ASN	12
2.3. Modalités de l'instruction par l'ASN.....	13
2.4. Principes de la démarche de justification d'Areva NP	13
2.4.1. Principes généraux	13
2.4.2. Etapes de la démonstration	14
2.4.2.1. Obtention des viroles représentatives.....	15
2.4.2.2. Evaluation des incertitudes et position de la zone d'intérêt.....	15
2.4.2.3. Caractérisation des propriétés mécaniques du métal de base et de la zone affectée thermiquement de la soudure	15
2.4.2.4. Détermination de la RT_{NDT} en tête des viroles VB 335-B et VB 335-C et en zone de recette de la VB 335-B	16
2.4.2.5. Analyse de nocivité de défauts	16
2.5. Position du rapporteur	16
3. BILAN DE LA FABRICATION ET DES CONTRÔLES NON DESTRUCTIFS RÉALISÉS SUR LA VB 335	18
3.1. Bilan de la fabrication	18
3.1.1. Bilan de la fabrication – Descriptif de la gamme	18
3.1.2. Bilan de la fabrication – Descriptif des opérations réalisées.....	20
3.2. Bilan des essais non destructifs mis en œuvre	23
3.2.1. END réalisés sur la pièce forgée.....	23
3.2.1.1. END réalisés après ébauchage	23
3.2.1.2. END réalisés au titre de la spécification d'équipement	23
3.2.2. Contrôle des joints soudés virole basse / virole médiane (VB/VM) et virole basse / plaque tubulaire (VB/PT).....	24
3.2.3. Examens non destructifs mis en œuvre par l'exploitant au titre du traitement d'écart.....	25
3.3. Position du rapporteur	27
3.3.1. Bilan de la fabrication de la virole	27
3.3.2. Bilan des END mis en œuvre	27
3.3.3. Bilan des END mis en œuvre par l'exploitant	27
4. CARACTÉRISATION DU MATÉRIAU.....	28

4.1.	Fabrication des viroles VB 335-B et VB 335-C	28
4.1.1.	Spécification et analyses chimiques	28
4.1.2.	Données dimensionnelles	28
4.1.2.1.	Dimensions générales	28
4.1.2.2.	Position de la masselotte et de la zone ségrégée et définition de la zone d'intérêt.....	29
4.1.2.3.	Position de la zone ségrégée dans le GV 335.....	31
4.2.	Programme expérimental mené sur les viroles sacrificielles.....	32
4.2.1.	Essais et mesures réalisés sur les viroles VB 335-B et VB 335-C, prélèvement des coupons	32
4.2.2.	Caractérisation chimique de la zone de masselotte des VB 335-B et VB 335-C	36
4.2.3.	Caractérisation mécanique de la zone de masselotte et de la zone en pied des VB 335-B et VB 335-C ..	39
4.2.3.1.	Essais réalisés en pied et en tête des VB 335-B et VB 335-C au niveau du métal de base	39
4.2.3.2.	Caractérisations réalisées en ZAT des soudures et risque de fissuration à froid.....	44
4.3.	Détermination des RT_{NDT} en tête des VB 335-B et VB 335-C et en pied de la VB 335-B.....	46
4.3.1.	Contexte	46
4.3.2.	Modalités de prélèvement des éprouvettes	47
4.3.3.	Modalités de réalisation des essais.....	48
4.3.4.	Résultat des premiers essais	50
4.3.5.	Valeur de RT_{NDT} retenue.....	51
4.4.	Position du rapporteur	52
4.4.1.	Spécification, analyses chimiques et réalisation de la coulée.....	52
4.4.2.	Données dimensionnelles et position de la masselotte dans la virole	52
4.4.3.	Caractérisations réalisées sur les soudures	53
4.4.4.	Caractérisations mécaniques réalisées sur les viroles sacrificielles	54
5.	SÉLECTION ET CARACTÉRISATION DES TRANSITOIRES PÉNALISANTS	55
5.1.	Démarche mise œuvre.....	55
5.1.1.	Exhaustivité des situations retenues.....	55
5.1.2.	Caractérisation des situations retenues	56
5.2.	Position du rapporteur	57
5.2.1.	Exhaustivité des situations retenues.....	57
5.2.2.	Validation du logiciel de thermohydraulique ANETH et caractérisation des transitoires retenus	57
6.	ANALYSE À LA RUPTURE BRUTALE	60
6.1.	Démarche mise œuvre.....	60
6.1.1.	Défauts postulés et méthode d'analyse	60
6.1.2.	Résultats obtenus	60
6.2.	Position du rapporteur	63
7.	CONCLUSION	64

Références

- [1] Décret du 2 avril 1926 portant règlement sur les appareils à vapeur autres que ceux placés à bord des bateaux
- [2] Arrêté du 24 mars 1978 portant réglementation de l'emploi du soudage dans la construction et la réparation des appareils à pression
- [3] Arrêté du 10 novembre 1999 relatif à la surveillance de l'exploitation du circuit primaire principal et des circuits secondaires principaux des réacteurs nucléaires à eau sous pression
- [4] Certificat d'épreuve d'appareil à pression de vapeur délivré par l'Autorité de sûreté nucléaire le 1^{er} février 2012 en application du décret du 2 avril 2026 pour la partie secondaire du générateur de vapeur n° 335 fabriqué par AREVA NP NP NP et enregistré sous le n° 11.21.DNU.00031.N.M
- [5] Décision CODEP-CLG-2016-029245 du 18 juillet 2016 du Président de l'Autorité de sûreté nucléaire suspendant le certificat d'épreuve du générateur de vapeur n°335 fabriqué par AREVA NP NP
- [6] D02-PEEM-F-16-0371 rév G – Fessenheim 2 – virole basse n° 335 – anomalie relative à la présence de masselotte de lingot – Dossier de justification de l'aptitude au service
- [7] D02-ARV-01-109-337 – sélection et caractérisation des transitoires pénalisants – Chocs froids sur la virole basse du GVRB 541/19
- [8] BUCLRB/NGV3140 rév B – analyse du risque de rupture fragile de la virole basse du GV n°3 de Fessenheim 2
- [9] Cas n° 146 ind 0– virole basse 335 du GV/RB 335
- [10] BUQRRB/NGV0360 révision B 25 octobre 2011 – état descriptif de la partie secondaire du générateur de vapeur 335
- [11] MDTS2015-067-M3 Rev A du 9 juillet 2015 – défauts inacceptables vis-à-vis de la qualité de réalisation des GVR 900 MWe.
- [12] PTF 7.225 Rev K – Programme de fabrication – viroles cylindriques de tronçon inférieur
- [13] FIQ 08 085 du 11/12/2008
- [14] CODEP-DEP-2017-001818 – virole basse du GV n°335 du réacteur n°2 de la centrale de Fessenheim
- [15] CODEP-DEP-2017-013416 – Virole VB335 du réacteur n°2 de Fessenheim – analyse à la rupture brutale.
- [16] CODEP-DEP-2017-041895 - Virole basse 335 de Fessenheim 2 – dossier de justification de la tenue en service – examens non destructifs et caractérisation des matériaux
- [17] CODEP-DEP-2017-046552 - Virole basse 335 de Fessenheim 2 – dossier de justification de la tenue en service – positionnement de la masselotte dans la virole
- [18] CODEP-DEP-2017-040496 - Virole basse 335 de Fessenheim 2 – dossier de justification de la tenue en service
- [19] D02-DTIMM-F-17-0467 rév B – FSH2 – VB335C – Programme expérimental complémentaire de ténacité
- [20] D02-DTIMM-17-0452 ind A – caractérisation mécanique de la ZAT
- [21] Avis IRSN/2018-00011 – virole basse de Fessenheim 2 – dossier de justification de la tenue en service – partie matériaux et END
- [22] Règle fondamentale de sûreté II.3.8 relative à la construction et l'exploitation du circuit secondaire principal

- [23] Avis IRSN/2018-00006 – virole basse de Fessenheim 2 – dossier de justification de la tenue en service – partie thermohydraulique
- [24] Courrier Areva ARV-DEP-0615 du 6 janvier 2017 demandant la levée de la suspension d'épreuve du GV 335 de Fessenheim 2
- [25] CMHMTc 2017.265 rev B – Prise en compte d'une température ASG de 7°C pour la virole basse du GV n°3 de Fessenheim 2
- [26] DM-T/P 18042 du 22 avril 1982 relative à l'état descriptif des appareils à pression de vapeur soumis au décret du 2 avril 1926
- [27] Règles de conception et de construction des matériels mécaniques (RCC-M) édition 2000 complétée par le premier addendum de juin 2002.
- [28] D02-D'TIMM-F-18-0092 rev A – FSH2 – VB 335 –Réalisation d'essais complémentaires en réponse aux recommandations ASN/DEP
- [29] D5190018L0128-I00 – Demande de modification des RGE en application de l'article 26 du décret 2007-1557 du 2 novembre 2007 modifié

Sigles, abréviations et dénominations

ASG :	Alimentation de secours des générateurs de vapeur
ASN :	Autorité de sûreté nucléaire
CT :	Éprouvette « Compact tension » destinée à réaliser un essai de ténacité
DDS :	Dossier des situations
DDH :	Défauts dû à l'hydrogène
DEP :	Direction des équipements sous pression nucléaires de l'ASN
dJ/da :	Energie nécessaire à la propagation d'une fissure sous chargement cyclique
END :	Essais non destructifs
EPR :	European pressurized reactor
FA3 :	Réacteur n° 3 de la centrale nucléaire de Flamanville
GP ESPN :	Groupe permanent d'experts pour les équipements sous pression nucléaires
GV :	Générateur de vapeur
IRSN :	Institut de radioprotection et de sûreté nucléaire
$J_{0,2}$:	Résistance à la déchirure ductile mesurée pour une propagation de 0,2 mm (en N.m ²)
K_{CP} :	Facteur d'intensité de contraintes (en MPa.m ^{0,5})
NDT (ou TNDT) :	Temperature for Nil Ductility Transition ou température de transition à ductilité nulle, déduite des essais Pellini selon le paragraphe MC1230 du code RCC-M (en °C)
RCC-M :	Règles de conception et de construction des matériels mécaniques des îlots nucléaires éditées par l'association française pour les règles de conception, de construction et de surveillance en exploitation des matériels des chaudières électronucléaires (AFCEN)
RSE-M :	Règles de surveillance en exploitation des matériels mécaniques des îlots nucléaires des réacteurs à eau sous pression éditées par l'association française pour les règles de conception, de construction et de surveillance en exploitation des matériels des chaudières électronucléaires (AFCEN)
RT_{NDT} :	Reference Temperature for Nil Ductility Transition ou température de référence à ductilité nulle, déduite de T_{NDT} et T_{CV} selon le paragraphe MC1240 du code RCC-M (en °C) du code RCC-M (en °C)

- VB : Virole Basse (du générateur de vapeur)
- VM : Virole Médiane (du générateur de vapeur)
- ZAT : Zone affectée thermiquement

1. Introduction

A la suite de la détection de l'anomalie de ségrégation de carbone sur les calottes de la cuve de l'EPR de Flamanville, Areva NP a engagé en avril 2015, à l'incitation de l'ASN, une revue de la qualité de la fabrication dans son usine de Creusot Forge. Ses conclusions ont été transmises à l'ASN en octobre 2015.

Cette revue, peu approfondie, qui ne remontait que jusqu'en 2010, a été jugée insuffisante par l'ASN car ne permettant pas d'obtenir une vision d'ensemble de l'organisation et des pratiques de Creusot Forge, de la qualité des pièces produites et de la culture de sûreté de l'établissement. L'ASN a demandé fin 2015 à Areva NP de la compléter en remontant au moins jusqu'en 2004, date des premières fabrications destinées à l'EPR.

En avril 2016, Areva NP a informé l'ASN des premiers résultats de cette analyse complémentaire. Cette analyse a mis en évidence des irrégularités dans les dossiers de fabrication d'environ 400 pièces produites depuis 1965, dont une cinquantaine sont en service sur le parc électronucléaire français. Ces irrégularités consistent en des incohérences, des modifications ou des omissions dans les dossiers de fabrication portant sur des paramètres de fabrication ou des résultats d'essais.

Areva NP a procédé à la caractérisation de l'ensemble des irrégularités détectées. Chaque cas est repéré par un numéro. Areva NP conclut qu'elles n'ont pas de conséquences sur la sûreté des réacteurs concernés.

Areva NP a identifié le cas numéro 146 [9] relatif à deux fiches d'incident qualité détectées sur la virole basse du générateur de vapeur numéro 335 installé sur le réacteur numéro deux de Fessenheim.

La virole basse numéro 335 (VB 335) a été coulée et forgée en décembre 2008 et la fabrication du générateur de vapeur s'est déroulée jusqu'en 2012. L'ASN a émis le certificat d'épreuve hydraulique [4] le 1^{er} février 2012. L'opération de remplacement des générateurs de vapeur du réacteur 2 de Fessenheim a été réalisée la même année.

La première fiche d'incident qualité est relative à la rupture d'un thermocouple, lors du maintien à basse température de la virole. Lors du remplacement du thermocouple la température a été prise au pyromètre. Areva NP conclut à l'absence d'écart de nature à impacter la conformité du générateur de vapeur. Ce constat, qui n'est pas en lien avec la problématique traitée dans ce rapport et a déjà fait l'objet d'une analyse de l'ASN, peut être considéré comme soldé. La suite du rapport ne traitera plus de ce point.

La seconde fiche d'incident qualité est relative à l'absence de coupe en tête de pièce lors de la réalisation de la troisième étape des opérations de forgeage. Cette coupe n'a pas été réalisée car la pièce a été mesurée à une longueur de 5320 mm avant la coupe alors qu'elle aurait dû être de 5820 mm. La fiche d'incident qualité conclut à la poursuite de la fabrication.

Le cas numéro 146 conclut sur ce dernier point qu'il n'y a pas d'assurance du respect du taux de chutage et qu'il y a un risque que la masselotte¹ se retrouve dans la pièce.

L'anomalie relative à l'absence de coupe de la tête de pièce lors des opérations de forgeage peut entraîner les conséquences suivantes :

- la présence de défauts inhérents à la présence d'une partie de la masselotte ;
- une composition chimique locale pouvant affecter la soudabilité et le vieillissement

¹ Partie supérieure du lingot formant une réserve de métal pour le retrait. Elle se solidifie en dernier et recueille les éléments indésirables.

- thermique de la zone affectée ;
- des propriétés mécaniques dégradées par rapport aux valeurs attendues.

Ainsi, considérant que la présence potentielle d'une partie de la masselotte dans la VB 335 peut conduire à la présence d'inclusions et à une composition chimique locale du matériau pouvant dégrader sa soudabilité, son vieillissement et ses propriétés mécaniques, l'Autorité de sûreté nucléaire a considéré que les dispositions des articles 4 et 32 du décret de 2 avril 1926 [1] ne sont pas respectées. De ce fait l'ASN a décidé de suspendre le certificat d'épreuve hydraulique du GV 335 [5]².

L'article 3 de la décision de suspension du certificat d'épreuve hydraulique [5] prévoit qu'Areva NP peut demander la levée de la suspension du certificat en justifiant à l'ASN la conformité du générateur de vapeur n°335 au décret du 2 avril 1926. La demande de levée de la suspension du certificat d'épreuve hydraulique a été introduite par Areva NP par le courrier en référence [24]. Comme développé au paragraphe 2.2 du présent rapport, cette demande s'appuie sur la justification de la conformité qui passe notamment par la justification de l'aptitude au service du générateur de vapeur.

Afin de justifier cette aptitude au service, Areva NP a établi un dossier composé d'une évaluation métallurgique de la VB 335 [6], d'un document présentant les transitoires retenus [7] et d'une analyse mécanique [8]. Le dossier présente les éléments suivants :

- le résultat de l'enquête et du bilan de fabrications ;
- la connaissance des ségrégations pour un lingot creux de nuance Carbone-Manganèse ;
- la démarche de justification de l'aptitude au service ;
- les résultats obtenus sur les deux viroles sacrificielles : VB 335-B et VB 335-C, vis-à-vis de leur représentativité par rapport à la VB 335 ;
- la démarche proposée pour la prise en compte des incertitudes, la détermination de la zone correspondant à l'assemblage soudé pour la tête de virole VB 335, ainsi que la caractérisation chimique de la zone concernée par l'anomalie ;
- les caractéristiques mécaniques de la tête de masselotte ;
- les propriétés de ténacité du métal de base pour la zone de jonction soudée concernée par l'anomalie ;
- une évaluation du vieillissement thermique du matériau concerné par l'anomalie ;
- la situation de la zone affectée thermiquement (ZAT) du joint soudé, par rapport à celles du métal de base, pour ce qui concerne les propriétés mécaniques et particulièrement de ténacité ;
- la sélection des transitoires les plus pénalisant vis-à-vis de la zone d'intérêt ;
- une évaluation des facteurs de marges vis-à-vis de la rupture brutale.

Au cours de l'instruction du dossier établi par Areva NP, le rapporteur a émis des réserves notamment sur l'absence de détermination de la RT_{NDT} en tête des viroles sacrificielles. Le présent rapport présente les éléments ayant conduit le rapporteur à émettre ces réserves au regard du dossier initialement établi par Areva NP. A la suite de l'émission de ces réserves, Areva NP a lancé un programme complémentaire de détermination de la RT_{NDT} en tête des viroles sacrificielles. Les premiers résultats de ce programme complémentaire et le positionnement du rapporteur sont présentés dans une partie spécifique du présent rapport.

*

² Ce passage est développé au paragraphe 2.2 du présent rapport.

Le présent rapport rappelle la démarche retenue par Areva NP pour notamment justifier que le matériau de la VB 335 est suffisamment ductile et tenace eu égard aux conditions d'emploi de cet équipement. Ce rapport présente en particulier les résultats des essais mécaniques, ceux des analyses chimiques, les transitoires thermohydrauliques retenus et les calculs mécaniques associés afin d'évaluer si l'anomalie remet en cause l'aptitude au service du générateur de vapeur.

La figure ci-dessous présente un générateur et ses différents composants. La virole basse est identifiée dans cette figure.

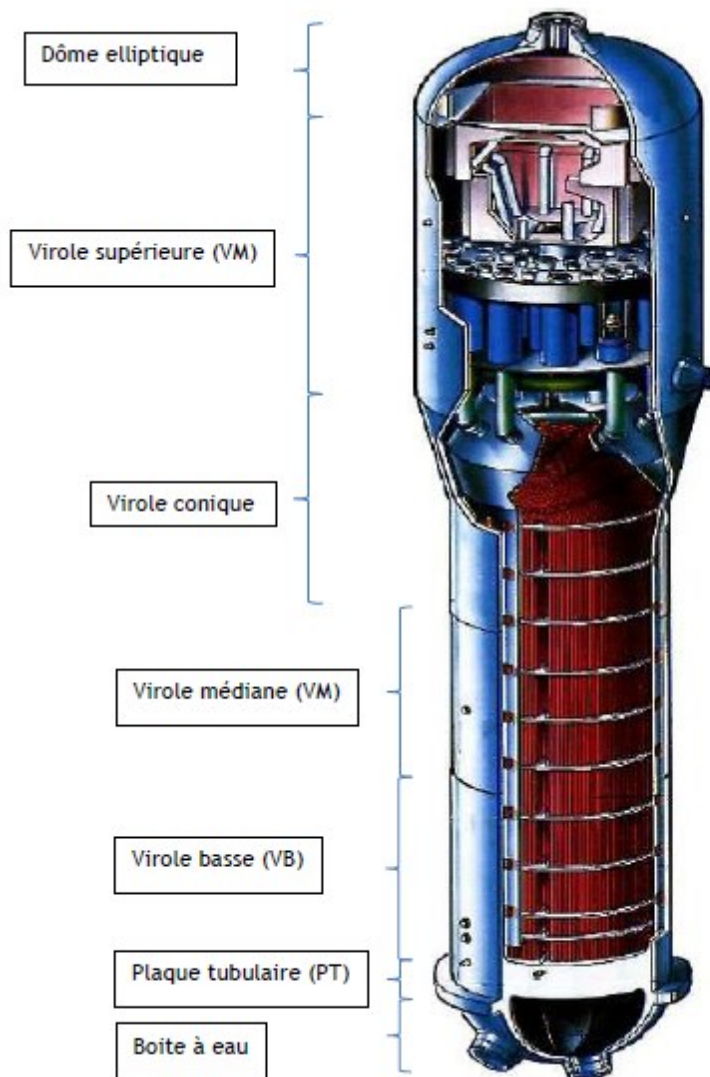


Figure 1 : principaux composants d'un générateur de vapeur

2. Démarche de justification

2.1. Détection de l'écart et origine technique

La virole basse numéro 335 (VB 335) est obtenue à partir d'un lingot creux. L'utilisation de ce type de lingot a pour objectif de limiter les phénomènes de ségrégation dans les composants et le refroidissement est tel que les ségrégations qu'elles soient majeures ou mineures se retrouvent dans la partie interne de la virole, les parois interne et externe étant alors théoriquement exemptes d'hétérogénéités (figure 2).

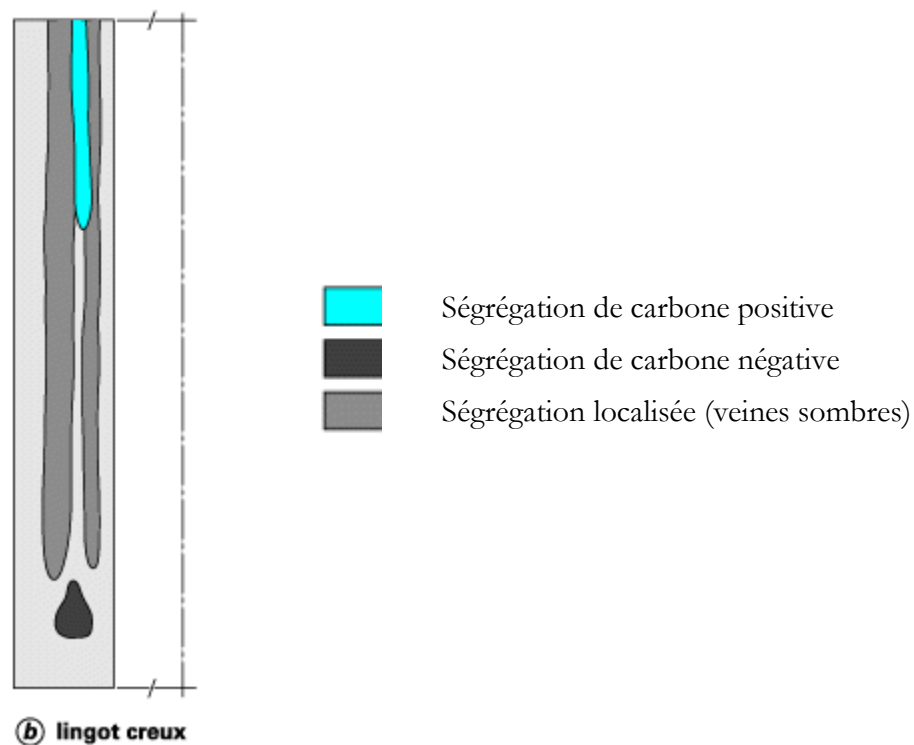


Figure 2 : répartition des ségrégations au sein d'un lingot creux

La partie supérieure du lingot, de la même manière que dans le cas d'un lingot plein, se solidifie en dernier et est le lieu d'une ségrégation majeure positive. La partie inférieure se solidifiant en premier conduit à une zone de ségrégation majeure négative.

La partie supérieure du lingot ou masselotte concentrant différents éléments pouvant amener des hétérogénéités en termes de concentration de carbone ou autres éléments d'alliage est normalement chutée lors des opérations de fabrication. Ce chutage permet de retrouver sur la longueur utile de la virole un matériau suffisamment homogène.

En termes de défauts, Areva NP considère que la présence de la masselotte dans la pièce augmente le risque de présence d'inclusions, de réminiscence de retassures et de présence de DDH.

L'absence de chutage mise en évidence par Areva NP constitue un écart aux dispositions de fabrication comme le rappelle la fiche d'écart traitant du cas 146 [9].

2.2. Réglementation en vigueur et décision de l'ASN

La VB 335 a été fabriquée en 2008-2009 à l'usine Areva NP du Creusot. Ce composant entrant dans la fabrication du GV 335 est soumis, en raison de la date de début de fabrication, aux dispositions du décret du 2 avril 1926 modifié [1] et de ses textes d'application.

En application de ces textes, la conformité de l'appareil est établie d'une part, conformément aux articles 4 et 32 du décret du 2 avril 1926 précisés par sa circulaire d'application [26], sur la base de l'état descriptif de la partie secondaire du GV 335 [10] et d'autre part sur la base du respect des textes pris en application de ce décret, et en particulier les exigences de l'arrêté du 24 mars 1978 relatif au soudage [2] qui impose un taux de carbone inférieur à 0,35%.

La circulaire du 22 avril 1982 relative à l'état descriptif des appareils à pression [26] prévoit que l'état descriptif de la partie secondaire du générateur de vapeur précise les caractéristiques mécaniques et la composition chimique des métaux utilisés issues de la spécification de référence indiquée dans ce même état descriptif. La capacité de l'équipement à être mis en service est évaluée notamment au regard des valeurs de ces paramètres. En l'occurrence, pour la virole basse 335, l'état descriptif cite comme spécification de référence le code RCC-M³. En application de la RFS⁴ II.3.8 [22], l'ASN considère que le respect des spécifications de ce code suffit à justifier la conformité de l'équipement.

Or la présence d'une partie de la masselotte dans la VB 335 peut conduire à la présence d'inclusions et à une composition chimique locale qui ne respectent pas les spécifications du code RCC-M et peuvent dégrader la soudabilité, le vieillissement et les propriétés mécaniques.

En ce sens, cette non-conformité ne permet pas au fabricant de se prévaloir du respect des spécifications du code RCC-M et donc de la conformité apportée en application de la RFS II.3.8. Par conséquent l'état descriptif transmis à l'ASN soit être considéré comme incomplet, le fabricant n'ayant pas apporté la justification de l'adéquation des caractéristiques mécaniques et de la composition chimique avec une mise en service en toute sûreté de l'équipement. Ceci constitue un manquement aux articles 4 et 32 du décret du 2 avril 1926, notamment vis-à-vis de l'exigence de spécification des matériaux mentionnée à l'article 4 de ce même décret.

Ainsi, par décision du 18 juillet 2016 [5], l'ASN a suspendu le certificat d'épreuve du GV 335, entraînant le maintien à l'arrêt du réacteur n°2 de Fessenheim sur lequel est installé le générateur de vapeur.

La décision de suspension [5] de l'ASN prévoit en son article 3 la possibilité pour Areva NP d'en demander la levée à la condition de transmettre à l'ASN un dossier présentant la justification de la conformité du GV 335 au décret du 2 avril 1926. Par conséquent, ce dossier doit notamment apporter la démonstration que les valeurs spécifiées dans les textes réglementaires sont respectées (et en particulier le taux de carbone maximum imposé par l'arrêté du 24 mars 1978 [2]) et justifier de l'aptitude au service du générateur de vapeur sans s'appuyer sur la présomption de conformité apportée par le respect des spécifications du code RCC-M par rapport auxquelles la VB 335 est en écart.

Areva NP a demandé la levée de la suspension du certificat d'épreuve hydraulique du GV 335

³ Edition 2000 avec addenda 2002

⁴ Règle Fondamentale de Sûreté

[24] en application de l'article 3 de la décision de l'ASN [5]. L'objet du présent rapport est d'analyser le dossier déposé par Areva NP à l'appui de sa demande vis-à-vis de la justification technique de l'aptitude au service du générateur de vapeur, notamment au regard des hypothèses prises pour sa conception.

2.3. Modalités de l'instruction par l'ASN

Areva NP a présenté à l'ASN les premiers éléments de justification en juillet et septembre 2016 puis en janvier 2017. Ces premiers éléments de justification apportés avaient amené l'ASN à les considérer insuffisants au regard notamment de la cohérence de la justification avec celle réalisée dans le cas des calottes de la cuve d'EPR, d'un manque de similitude des essais réalisés sur les deux viroles représentatives et de l'absence d'essais de soudage permettant d'évaluer les propriétés de la zone affectée thermiquement [14].

Par ailleurs l'ASN a rappelé par courrier en référence [15] adressé à EDF et Areva NP son positionnement sur les démarches de justification à la rupture brutale et l'utilisation de la température de référence RT_{NDT} ainsi que la nécessaire cohérence des différents dossiers de justification.

Afin de tenir compte de ces différentes demandes de l'ASN, Areva NP a révisé son dossier en juin puis en octobre 2017 [6].

L'ASN a saisi l'IRSN sur les parties relatives aux transitoires thermohydrauliques retenus, la connaissance des matériaux et les END mis en œuvre [16], [17] et [18].

Lors de l'instruction, le rapporteur a émis des réserves notamment sur l'absence de détermination de la RT_{NDT} en tête des viroles sacrificielles. Les échanges techniques entre Areva NP, l'IRSN et l'ASN ont récemment amené Areva NP à réaliser des essais complémentaires. Ces essais n'entraient pas dans le cadre de l'instruction menée par l'IRSN. Les premiers résultats parvenus à l'ASN à la date d'émission de ce rapport, dans la mesure où ils contribuent à la justification mécanique de la VB 335, ont été analysés par le rapporteur et sont présentés dans la partie 4.3 du présent rapport.

2.4. Principes de la démarche de justification d'Areva NP

2.4.1. Principes généraux

La démarche générale retenue par Areva NP consiste à notamment s'assurer que les hypothèses retenues à la conception restent toujours valables malgré la présence d'une partie de la masselotte dans l'équipement. Areva NP distingue les éléments relatifs au dimensionnement mécanique de l'équipement des éléments relatifs à la rupture brutale.

Pour ce qui concerne les hypothèses de dimensionnement mécanique, Areva NP considère que les propriétés d'intérêt sont celles issues des essais de traction (limites élastique et à la rupture).

Pour ce qui concerne les éléments relatifs à la rupture brutale, Areva NP considère les données d'intérêt comme étant :

- les teneurs en carbone, soufre et phosphore ;
- les résiliences Kv à 0°C et au plateau ductile ;
- la RT_{NDT} ;

- les valeurs de $J_{0,2}$ et dJ/da dans le domaine ductile.

Les propriétés des matériaux de la zone d'intérêt, définie au paragraphe 4.1.2 du présent rapport, de la VB 335 n'étant pas directement accessibles sans procéder à des essais destructifs, Areva NP a réalisé deux viroles sacrificielles, les viroles VB 335-B et VB 335-C. Des éprouvettes d'analyses chimiques et mécaniques sont réalisées dans ces viroles afin de démontrer la conformité aux hypothèses retenues à la conception.

Areva NP considère que si la zone d'intérêt ne vérifiait pas les exigences de l'arrêté du 24 mars 1978 relatif au soudage [2] qui impose un taux de carbone inférieur à 0,35%, alors la VB 335 serait jugée réglementairement inacceptable.

2.4.2. Etapas de la démonstration

L'écart de fabrication détecté sur la VB 335 revient à considérer la présence d'une partie de la masselotte dans le composant.

La position de cette masselotte en partie haute ou en partie basse de la VB 335 est importante pour la démonstration notamment au regard de la sélection des transitoires pénalisants, objet de la partie 5 du présent rapport. Areva NP a apporté des éléments permettant de garantir le positionnement de la masselotte dans la partie haute du composant au niveau de la jonction avec la virole médiane. Ce point est abordé dans la partie 4.1.2.3 du présent rapport.

Areva NP a néanmoins supposé dans son dossier, pour la complétude de sa démonstration, que la masselotte puisse se trouver au niveau de la soudure à la plaque tubulaire. Ce sont ainsi les deux positions potentielles de la masselotte qui ont été étudiées par Areva NP.

Cependant, comme précisé dans la partie 4.4.2 du présent rapport, le niveau de garantie apporté quant à la position de la masselotte dans le générateur de vapeur a amené le rapporteur à ne présenter que les résultats des justifications mécaniques réalisées au niveau de la jonction entre la virole basse et la virole médiane.

Areva NP a organisé sa démonstration en sept étapes :

- accéder aux propriétés représentatives du matériau dans la zone d'intérêt : pour cela Areva NP a procédé à la réalisation de deux viroles sacrificielles ;
- apprécier les incertitudes nécessaires à la transposition des résultats obtenus sur les pièces sacrificielles pour le cas de la VB 335 ;
- caractériser la chimie de la zone d'intérêt ;
- caractériser les propriétés mécaniques de la zone d'intérêt ;
- caractériser les propriétés mécaniques de la zone affectée thermiquement ;
- évaluer les propriétés de ténacité de la zone d'intérêt ;
- procéder à une analyse de nocivité de défauts.

Areva NP a établi la capacité des contrôles de fabrication à détecter les défauts de nature à remettre en cause l'intégrité de l'équipement.

Par ailleurs, le GV 335 étant installé sur un des réacteurs qu'il exploite, EDF a été amené à établir un dossier de traitement de l'écart et notamment à mettre en œuvre des END afin d'évaluer la présence d'éventuels défauts.

2.4.2.1. Obtention des viroles représentatives

Areva NP s'était engagé, pour sa démonstration, à fabriquer deux viroles suivant les mêmes modalités que la virole basse VB 335. Ces viroles sont dénommées VB 335-B et VB 335-C.

Afin de garantir la représentativité des viroles VB 335-B et VB 335-C vis-à-vis de la virole basse VB 335, Areva NP a procédé de la manière suivante :

- les spécifications chimiques initiales ont été reproduites pour la coulée des deux pièces sacrificielles ;
- les opérations de forgeage des VB 335-B et VB 335-C ont été réalisées de manière à être représentatives de la virole basse VB 335 (et non pas suivant des valeurs théoriques) ;
- des essais de traction et de résilience à 0°C ont été réalisés sur des éprouvettes prélevées en pied des viroles sacrificielles afin de vérifier la cohérence de leurs résultats avec ceux obtenus sur la virole basse VB 335 initiale.

2.4.2.2. Evaluation des incertitudes et position de la zone d'intérêt

La détermination des parties des viroles sacrificielles VB 335-B et VB 335-C représentatives de la zone en tête de la VB 335 présente un certain nombre d'incertitudes.

Areva NP identifie les sources d'incertitudes suivantes : le positionnement exact de la coupe de la tête du lingot, les variations liées à la solidification du lingot et les modalités de forgeage.

Le fabricant a fait le choix de couper le moins possible de matière dans la partie supérieure du lingot, ce qui a pour conséquence de maintenir un maximum de la masselotte dans la zone étudiée. La détermination de la coupe est détaillée dans la partie 3 du présent rapport.

Des répliques ont été réalisées par EDF sur le GV 335 ainsi que sur les pièces sacrificielles dans le but de confirmer la position du pied et de la tête de la virole basse VB 335 dans le générateur de vapeur, ce point est développé dans la partie 4 du présent rapport.

Pour la partie relative à la solidification et les conséquences sur les concentrations en éléments chimiques, le fabricant se base sur les cartographies chimiques qui ont été réalisées. Ce point est développé dans la partie 4 du présent rapport.

La « zone d'intérêt »⁵ qui fait l'objet des caractérisations par Areva NP est définie dans le paragraphe 4.1 du présent rapport.

2.4.2.3. Caractérisation des propriétés mécaniques du métal de base et de la zone affectée thermiquement de la soudure

Areva NP a procédé à la réalisation d'essais mécaniques dans la zone d'intérêt. Ces essais consistent en la réalisation d'essais de traction, d'essais de résilience et d'essais de ténacité du métal de base.

Par ailleurs, afin d'évaluer le comportement de la ZAT, des essais mécaniques ont été réalisés. Areva NP a réalisé des mesures de dureté et des essais de résilience sur un coupon soudé issu des viroles sacrificielles.

L'ensemble de ces points et résultats sont développés à la partie 4 du présent rapport.

⁵ Dans laquelle la masselotte est potentiellement présente.

2.4.2.4. Détermination de la RT_{NDT} en tête des viroles VB 335-B et VB 335-C et en zone de recette de la VB 335-B

A la suite des différents échanges techniques qui se sont tenus au cours de l’instruction de la demande d’Areva NP, le fabricant a réalisé des essais complémentaires en têtes des viroles VB 335-B et VB 335-C. Ces essais ont consisté à déterminer la RT_{NDT} en tête des deux viroles et la RT_{NDT} en zone de recette de la VB 335-B [28].

Ces points sont spécifiquement développés dans la partie 4 du présent rapport.

2.4.2.5. Analyse de nocivité de défauts

Areva NP a évalué la nocivité des défauts [8] en considérant d’hypothétiques défauts dans la zone d’intérêt. Le fabricant a réalisé cette évaluation pour deux situations différentes : le cas où la zone d’intérêt se trouve au niveau de la liaison virole basse / plaque à tubes ainsi que le cas où la zone d’intérêt se trouve au niveau de la liaison virole basse / virole médiane.

Une fois les hypothétiques défauts postulés, les autres paramètres importants de cette étude de nocivité sont d’une part les propriétés mécaniques, évaluées à partir des essais menés au niveau de la zone d’intérêt, et d’autre part les chargements appliqués issus de la recherche des transitoires thermohydrauliques les plus pénalisants [7].

Ces points sont développés dans les parties 5 et 6 du présent rapport.

2.5. Position du rapporteur

Le rapporteur note qu’Areva NP appuie sa démonstration en mettant en œuvre une démarche visant à évaluer les propriétés métallurgiques, chimiques et mécaniques de la zone pour laquelle la masselotte est potentiellement présente dans la VB 335.

Dans la mesure où les propriétés intrinsèques de cette zone ne sont pas directement accessibles et ne peuvent être obtenues que par des essais destructifs, le fabricant a procédé à la réalisation de deux viroles représentatives.

Le rapporteur note qu’Areva NP s’appuie sur l’arrêté soudage du 24 mars 1978 [2] pour définir une valeur limite de taux de carbone à 0,35% au-dessus de laquelle la VB 335 serait jugée réglementairement inacceptable. Le rapporteur note néanmoins que le RCC-M [27] impose une valeur limite de carbone de 0,22% en zone de recette pour un acier de type 18MND5.

Le rapporteur note l’absence de détermination de la RT_{NDT} en zone d’intérêt dans le dossier initial d’Areva NP. En effet il n’a pas été réalisé d’essais Pellini, première étape de la détermination de la RT_{NDT} , dans la zone pouvant contenir de la masselotte. Ce point a fait l’objet de nombreux échanges avec Areva NP.

Areva NP considère que, contrairement à d’autres dossiers récents (calottes de cuve du réacteur EPR de Flamanville 3), dès lors que les valeurs de ténacité mesurées pour la VB 335-C de FSH2 étaient prédites de façon significativement enveloppe par l’application combinée de la courbe ZG6110 du code RCC-M et de la RT_{NDT} de recette, il n’était pas nécessaire d’avoir recours à un nouvel index (RT_{NDT} locale), pour l’application de la démarche de type « rupture brutale ».

Ce point relatif à détermination de la RT_{NDT} de la zone d’intérêt est détaillé dans la partie 4 du présent rapport.

La mise en œuvre de deux viroles afin de caractériser une seule virole installée sur le réacteur 2 de Fessenheim constitue un effort important que le rapporteur tient à souligner. En ce sens le rapporteur considère la réalisation de ces deux viroles sacrificielles comme satisfaisante.

La démarche globale mise en œuvre par Areva NP est jugée satisfaisante par le rapporteur. Néanmoins l'absence d'essais Pellini en tête de virole dans le dossier initial d'Areva NP avait conduit le rapporteur à émettre une réserve. Comme évoqué au 2.4.2.4, Areva NP a récemment procédé à la réalisation de ces essais et les premiers résultats transmis à l'ASN sont abordés en partie 4.3 du présent rapport.

3. Bilan de la fabrication et des contrôles non destructifs réalisés sur la VB 335

3.1. Bilan de la fabrication

Areva NP a procédé à l'analyse du programme de fabrication [12] de Creusot Forge qui a ensuite été comparé aux enregistrements de fabrication.

3.1.1. Bilan de la fabrication – Descriptif de la gamme

Le lingot qui permet d'obtenir la pièce ensuite forgée est un lingot creux de 95 tonnes de type 2381/1060 réalisé avec une coulée à une poche.

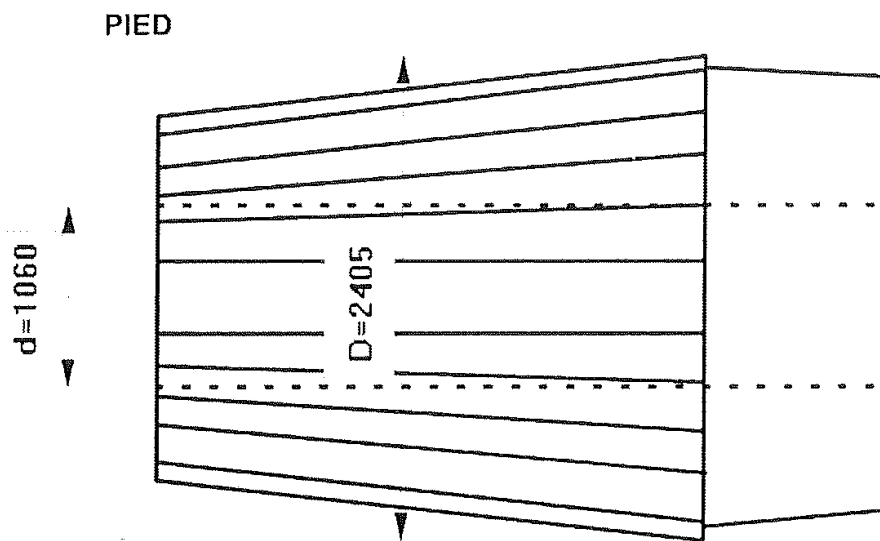


Figure 3 : lingot creux de type 2381/1060

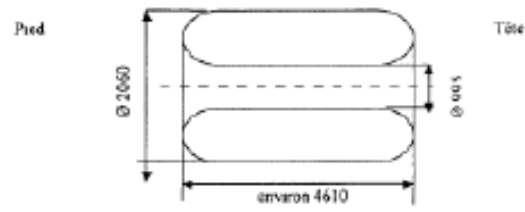
La figure n° 4 suivante présente les principales étapes de la fabrication du forgé et les dimensions théoriques à l'issue de chacune de ces opérations. Cette figure est issue du programme de fabrication [12].

Le troisième schéma de cette figure 4 présente de manière schématique l'opération d'étirage sur mandrin qui permet d'obtenir une longueur suffisante pour réaliser la coupe⁶ nécessaire à l'élimination d'une partie de la masselotte et obtenir une virole avec des dimensions correctes. C'est cette opération de coupe qui n'a pas été réalisée sur la VB 335.

⁶ Réalisée à l'issue de cette opération d'étirage sur mandrin.

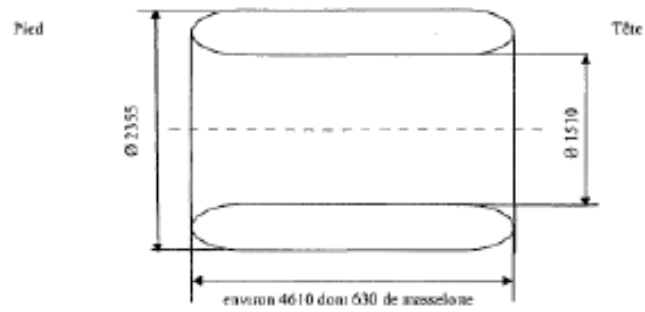
4.2.1 Etirage sur mandrin

Carroyage : 1.12



4.2.2 Bigornage

Carroyage : 1.26



4.2.3 Etirage sur mandrin et coupe d'une partie de la masselotte

Carroyage : 1.27

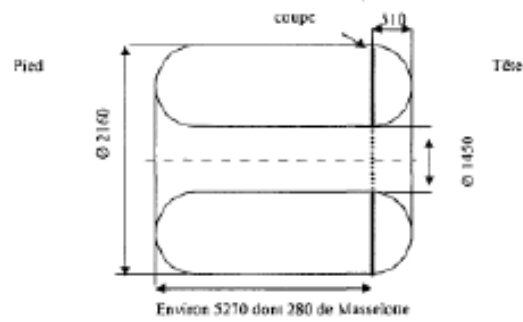
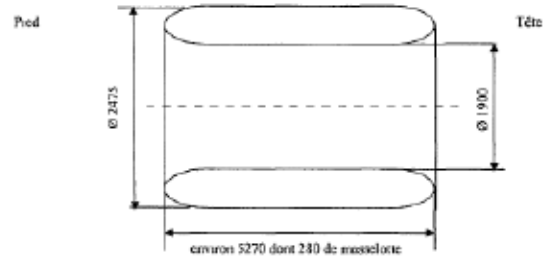


Figure 4 : principales étapes de forgeage

4.2.4 Bigornage

Coverage 1.2



4.2.6 Bigornage aux dimensions finales

Coverage 1.54

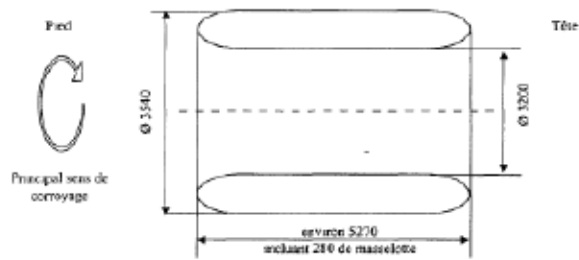


Figure 4 (suite) : principales étapes de forgeage

3.1.2. Bilan de la fabrication – Descriptif des opérations réalisées

Lors de la troisième opération de forgeage, une coupe de la tête du forgé aurait dû être réalisée. Il apparaît que celle-ci n'a pas été faite. C'est ce qui a été constaté par Areva NP lors de la revue des dossiers de fabrication. Lors de cette fabrication, Creusot Forge avait ouvert une fiche d'incident qualité (FIQ) en référence [13]. Il apparaît que l'absence de chutage lors de l'opération de forge a été constatée et l'analyse a conduit à la poursuite de la fabrication comme indiquée dans la FIQ [13] représentée ci-dessous.


	FICHE INCIDENT QUALITÉ QUALITY NOTIFICATION	N° d'ordre / Order n°	Document	Rev.	Page
		88571001	FIQ 08 083	1	1/1
		Emetteur / Issuing	P CAILLET		
M. Rue Chénoua - 11200 LE CREUSOT - FR - M 03 85 91 71 00 - Fax : 03 85 90 72 30					
ORIGINE Origin	<input type="checkbox"/> Fournisseur / Supplier	<input type="checkbox"/> Client / Customer	Client / Customer : AREVA		
		Projet / Project	N° Cde Client / n° order		
		GV RB III	8857 1001		
Matière / Material	Identification / N° de coulée / Casting / Heat n°		Désignation, pièce ou sous ensemble / Designation, part or subassembly		
L4 MDO	Z 5433		VIROLE basse 335		
Détection / Detection	<input type="checkbox"/> Annexe / Annex		Stade de fabrication / Operation manufacturing stage		
Date : 09/12/2008			forgeage		
Date : 09/12/2008	D1 CARACTERISTIQUE DE L'ECART / Characteristic of the discrepancy			Critères d'acceptation / Acceptance criteria	
[Redacted]			[Redacted]		
D3 MESURES CONSERVATOIRES / PLAN D'URGENCE / Action / Plan / Contingency Plan			REF. SECOURS / Assistance Ref. / Name / Visa		
			Nom / Name / Visa		
Date :	D3 ANALYSE DE L'ECART / Analysis of the discrepancy				
TRAITEMENT PAR FNC + CLOTURE FIQ / Treatment with FNC + FIQ Closure		ACTION CORRECTIVE (D4-D6) / Corrected action		ACTION PREVENIVE (D4-D6) / Preventive action	
<input type="checkbox"/> FNC Requisite required		<input type="checkbox"/> Requisite required		<input type="checkbox"/> Requisite required	
N°		N°		N°	
<input type="checkbox"/> SANS FNC / No FNC		D3 TRAITEMENT DE L'ECART / ACTIONS A ENTREPRENDRE / Treatment of the discrepancy / Actions to be performed			
S		SOLUTIONS / ACTIONS A ENTREPRENDRE / Solutions / Actions to be performed			
A		[Redacted]			
N		Respons. / In charge			
S		intervenir le cas lors du traçage pour déterminer les sites à pointer.			
F		Résp. / Resp. <ul style="list-style-type: none"> <input type="checkbox"/> AG <input type="checkbox"/> DT / MCO <input type="checkbox"/> CO <input type="checkbox"/> GP <input type="checkbox"/> CTRL <input type="checkbox"/> PROD <input type="checkbox"/> <input type="checkbox"/> HA <input type="checkbox"/> PLAMP <input type="checkbox"/> MHSE <input type="checkbox"/> CDM <input type="checkbox"/> DD <input type="checkbox"/> 			
N					
O					
C					
N					
C					
R					
Date :	D7 VÉRIFICATION D'EXÉCUTION / Verification of implementation			<input type="checkbox"/> D8 CLOTURE / Closure	
			SERVICE METHODES / Methodology Ref. / Name / Visa		
			Nom / Name / Visa		

Figure 5 : Fiche d'incident qualité relative à l'absence de coupe de la tête du forgé

Areva NP a procédé à une analyse de l'ensemble des documents de fabrication afin d'évaluer les dimensions de la virole à l'issue des opérations et d'évaluer la localisation et les dimensions des parties chutées ou usinées.

A l'issue de la 3^e opération de forgeage⁷, il aurait dû être chuté une longueur de 510 mm. Cette longueur correspond à une partie de la masselotte qui à ce stade du forgeage représente environ 790 mm. Le reste de la masselotte est ensuite éliminé par des opérations d'usinage.

Le chutage lors des opérations de forge n'a pas été réalisé, ce qui est l'origine de l'anomalie constatée. Néanmoins, Areva NP considère qu'au moins 150 mm de longueur depuis la tête du lingot a été éliminée par les opérations suivantes :

- 120 mm de chute ;
- 20 mm de perte au tronçonnage ;
- 10 mm d'usinage de dressage.

Le schéma ci-dessous, issu des relevés dimensionnels de fabrication de la VB 335 présente ces valeurs.

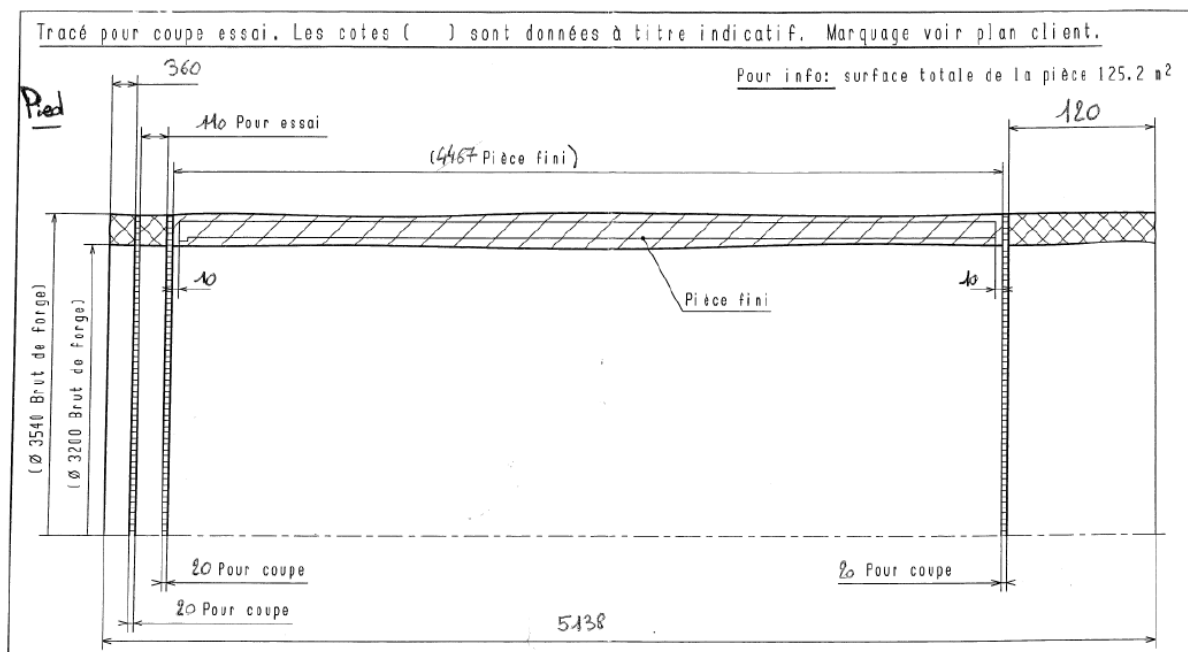


Figure 6 : relevé dimensionnel pour chutage pied et tête de VB 335

⁷ Il s'agit du deuxième étirage sur mandrin de la figure 4

3.2. Bilan des essais non destructifs mis en œuvre

3.2.1. END réalisés sur la pièce forgée

Areva NP a procédé aux essais non destructifs suivants :

- END après ébauchage permettant d'obtenir une épaisseur de 150 mm sur une longueur de 1 mètre en tête et en pied de virole par ultrasons depuis la surface externe. Ces END sont appelés contrôles internes par Areva NP ;
- au titre de la spécification technique d'équipement :
 - o END de la totalité du volume de la pièce par ultrasons après usinage final ;
 - o END de la totalité des surfaces interne et externe par ressuage.

3.2.1.1. *END réalisés après ébauchage*

L'ébauchage consiste à usiner la pièce brute de forgeage sur une hauteur de 1 mètre environ en tête et en pied du lingot. L'épaisseur de l'ébauche est de 150 mm environ. Le but de cette opération d'ébauchage est d'obtenir un état de surface permettant la réalisation d'END par ultrasons. Il s'agit d'un contrôle interne réalisé par Creusot Forge.

Le contrôle est réalisé en onde droite longitudinale L0° en surpuissance, des indications ont été notées sur une longueur de 100 mm en tête de lingot à partir de la limite supérieure et sur une longueur de 420 mm en pied de lingot à partir de la limite inférieure.

En dehors de ces zones, il n'a pas été noté d'indication lors de ce contrôle.

Il convient de noter que ces longueurs ont été chutées lors des opérations de fabrication suivantes, éliminant ainsi les indications constatées.

3.2.1.2. *END réalisés au titre de la spécification d'équipement*

Après usinage final de la pièce, un contrôle volumique est réalisé par ultrasons. L'examen est réalisé à partir de la surface externe en onde longitudinale à 0° et transversale à 45°.

Un contrôle par ressuage des surfaces interne et externe est également réalisé.

Afin de démontrer la capacité des END mis en œuvre lors de la fabrication à détecter des défauts de nature à remettre en cause l'intégrité de l'équipement, Areva NP s'appuie sur la démonstration apportée dans le cadre du dossier « défauts inacceptables » [11] mis en œuvre dans le cadre d'un projet de générateurs de vapeur de remplacement (GV/RP1). Etant donné la similitude de la gamme de forgeage avec la VB 335, Areva NP considère que les conclusions de ce dossier sont transposables au cas présent.

Pour les END par ultrasons en onde longitudinale, la sensibilité est exprimée dans le référentiel des trous à fond plat de 3 mm dont l'axe est parallèle à l'axe du faisceau.

Pour les END par ultrasons en onde transversale, la sensibilité est exprimée dans le référentiel des entailles rectangulaires à la surface du bloc de référence et en fond de pièce. Les dimensions des entailles sont de 50 mm (hauteur) x 1,5 mm (longueur) x 1 mm (largeur).

Pour les END par ressuage, le seuil de notation est défini pour des indications dont une dimension est supérieure à 1 mm.

Les END réalisés sur la partie forgée de la VB 335 au titre de la spécification d'équipement n'ont pas révélé d'anomalie surfacique ou volumique au stade final de la pièce.

3.2.2. Contrôle des joints soudés virole basse / virole médiane (VB/VM) et virole basse / plaque tubulaire (VB/PT)

Lors de l'assemblage de l'équipement en usine, les END qui ont été mis en œuvre au niveau des joints soudés avaient pour objectifs de détecter des défauts longitudinaux, orientés suivant l'axe de la soudure, et des défauts circonférentiels, orientés perpendiculairement à l'axe de la soudure.

Les END mis en œuvre sont de la magnétoscopie, de la radiographie et des ultrasons.

Méthode par magnétoscopie

Pour les deux joints soudés VB/VM et VB/PT, l'END est mis en œuvre à l'intérieur et à l'extérieur de la virole. Ces END sont réalisés pour chaque joint soudé et jusque 15 mm dans le métal de base.

Le seuil de notation est fixé pour des défauts dont une dimension dépasse 2 mm. La méthode permet la détection de défauts perpendiculaires à la surface.

Aucune indication n'a été détectée.

Méthode par radiographie

Des END sont réalisés pour chaque joint soudé et jusque 10 mm dans le métal de base.

Les seuils de notation sont définis dans le RCC-M, les indications de plus de 1 mm sont prises en considération.

Les END par ce procédé ont mis en évidence une indication de 4mm de longueur au niveau de la soudure PT/VB, l'indication a été caractérisée comme une inclusion de laitier et jugée acceptable.

Méthode par ultrasons

Des END sont réalisés pour chaque joint soudé et jusque 15 mm dans le métal de base.

Ces END sont réalisés à partir des surfaces interne et externe et avec des traducteurs en OL0°, OT45° et OT60°.

La performance est exprimée dans le référentiel de la génératrice des trous cylindriques de diamètre 2 mm.

Les critères d'acceptation sont présentés dans le tableau ci-dessous.

EPAISSEUR en mm	VALEUR DE L'AMPLITUDE MAXIMALE Hd DE L'ECHO DE DEFAUT COMPAREE A L'AMPLITUDE Hr DE L'ECHO SUR LE TROU DU BLOC DE REFERENCE	LONGUEUR MAXIMALE ADMISSIBLE DE L'INDICATION RELATIVE A UN DEFAUT OU A UN GROUPEMENT DE DEFAUTS
≥ 50	$Hd > 2 Hr$	<i>inacceptable</i>
	$3/2 Hr < Hd \leq 2 Hr$	20 mm
	$Hr < Hd \leq 3/2 Hr$	30 mm
	$1/2 \leq Hd \leq Hr$	60 mm

Tableau 1 : critères d'acceptation (méthode UT)

Des indications volumiques de type inclusions ont été détectées dans la soudure de jonction VB/VM. Elles ont fait l'objet de réparation en usine. Les contrôles réalisés suite aux réparations n'ont pas mis en évidence d'indications.

3.2.3. Examens non destructifs mis en œuvre par l'exploitant au titre du traitement d'écart

Le générateur de vapeur étant installé sur un de ses réacteurs, EDF a été amené à établir un dossier de traitement d'écart. Au titre de ce dossier, EDF a mis en œuvre des END sur la VB 335. Ces examens n'étant pas réalisés au titre du programme de surveillance des générateurs de vapeur, ceux-ci ont été réalisés en mode expertise.

Le cahier des charges émis par l'exploitant dans ce cadre avait pour objectif la détection de défauts semi-elliptiques localisés en paroi interne et d'orientations longitudinale et circonférentielle et de dimensions de 5 mm x 30 mm.

Les soudures VB/VM et VB/PT ont fait l'objet de ces examens.

Pour la jonction VB/VM, la totalité de la soudure a fait l'objet de l'examen, elle s'étend sur la virole médiane sur 50 mm par rapport à l'axe de la soudure et sur la virole basse sur 310 mm par rapport à l'axe de la soudure. De plus, EDF a procédé à un examen complémentaire de la virole basse côté jonction VB/VM depuis une position prise à 240 mm de l'axe de la soudure sur une hauteur de 600 mm, ce dernier examen a été réalisé afin de garantir la détection de défaut dans une zone susceptible de contenir la masselotte.

Pour la jonction VB/PT, l'examen mis en œuvre s'étend sur 50 mm par rapport à la soudure sur la plaque à tube et sur 850 mm sur la virole basse.

Aucun défaut n'a été mis en évidence au cours de ces examens.

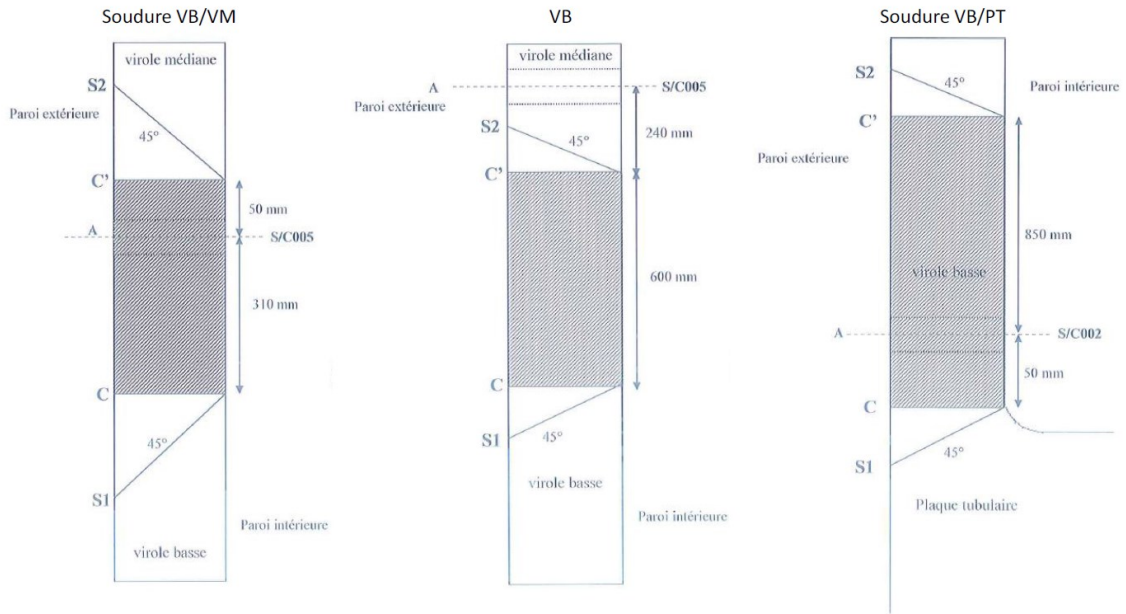


Figure 7 : représentation des zones examinées

3.3. Position du rapporteur

3.3.1. Bilan de la fabrication de la virole

Le rapporteur considère que le travail réalisé par Areva NP afin de rechercher l'ensemble de l'historique de fabrication n'appelle pas de remarque.

3.3.2. Bilan des END mis en œuvre

Areva NP a mis en œuvre deux types d'END au cours de la fabrication de la VB 335 :

- des END réalisés en contrôle interne de la fabrication ;
- et des END réalisés dans le cadre de la spécification d'équipement.

Areva NP considère que la présence de la masselotte dans la pièce augmente le risque de présence d'inclusions, de réminiscence de retassures et de présence de DDH.

Le fabricant estime que les éventuelles réminiscences de retassures auraient été refermées par les opérations de forge et les inclusions détectées par les END mis en œuvre. Le rapporteur considère ce point comme acceptable.

Par ailleurs, le fabricant considère que d'éventuels DDH auraient été détectés par les END mis en œuvre. Le rapporteur considère ce point comme acceptable.

Au regard de la définition des défauts inacceptables, du risque généré par la présence de la masselotte, de la gamme de forge et de ce fait de l'orientation que pourraient prendre d'éventuels défauts, le rapporteur considère que les END mis en œuvre sont de nature à détecter les éventuels défauts jugés inacceptables.

La mise en œuvre des END de fabrication n'appelle pas de remarque de la part du rapporteur.

3.3.3. Bilan des END mis en œuvre par l'exploitant

Au regard de la hauteur potentielle de la zone en anomalie, le rapporteur considère que la hauteur d'examen est acceptable, c'est-à-dire de 310 mm de l'axe de la soudure, puis sur 600 mm à compter d'une hauteur de 240 mm de l'axe de la soudure.

Au regard des éléments présentés, le rapporteur considère que les END mis en œuvre sont de nature à détecter les défauts recherchés, c'est-à-dire un défaut de 5 mm de hauteur par 30 mm de longueur.

Au cours de l'instruction, EDF a réalisé un nouvel examen en onde longitudinale à 0° selon la norme NF EN 10228-3.

L'examen ainsi réalisé n'a mis en évidence aucune indication notable. Le rapporteur note ces résultats.

4. Caractérisation du matériau

Les caractéristiques du matériau de la VB 335 n'étant pas directement accessibles sans réaliser des essais destructifs, Areva NP a procédé à la réalisation de deux viroles sacrificielles représentatives, les viroles VB 335-B et VB 335-C.

Cette partie du rapport présente les modalités de réalisation des viroles représentatives, donne une évaluation de leur représentativité par rapport à la VB 335, présente les résultats du programme d'essais et donne une évaluation de la zone affectée thermiquement.

4.1. Fabrication des viroles VB 335-B et VB 335-C

Areva NP a procédé à la réalisation de viroles représentatives en retenant des programmes de fabrication dédiés, basé sur le programme de fabrication original tout en l'adaptant aux valeurs obtenues sur la VB 335 et non sur les valeurs théoriques recherchées.

4.1.1. Spécification et analyses chimiques

Les valeurs chimiques à la coulée ont été recherchées les plus proches possible des valeurs obtenues lors de la coulée de la VB 335.

Les valeurs chimiques mesurées lors des coulées des différentes viroles sont reprises dans le tableau ci-dessous.

Virole	C(%)	S(%)	P(%)	Mn(%)	Ni(%)	Mo(%)	Cr(%)
335	0.178	0.0005	0.004	1.404	0.685	0.507	0.142
335-B	0.175	0.0008	0.004	1.4	0.688	0.507	0.148
335-C	0.178	0.0010	0.004	1.418	0.705	0.498	0.145

Tableau 2 : comparaison des valeurs chimiques obtenues lors de la coulée des viroles

Pour ce qui concerne les conditions de coulée des différents lingots, les principales différences résident dans le matériau constitutif de la lingotière et le positionnement des sacs à poudre.

Pour ce qui est du matériau de la lingotière, il était utilisé une fonte à graphite lamellaire en 2008 alors qu'en 2016 il est utilisé une fonte à graphite sphéroïdale. Ce changement est motivé par l'usure de la fonte à graphite sphéroïdale qui est moins importante que celle à graphite lamellaire. La diffusivité thermique est moins importante dans le cas de la fonte à graphite sphéroïdale : le refroidissement est donc théoriquement moins rapide dans le cas de l'utilisation d'une lingotière à graphite sphéroïdale, ce qui est plus pénalisant vis-à-vis de la formation des ségrégations. Toutefois Areva NP considère que l'impact sur le refroidissement du lingot est très faible.

4.1.2. Données dimensionnelles

4.1.2.1. *Dimensions générales*

La raison principale de l'anomalie mise en évidence sur la VB 335 étant due au forgeage, la représentativité des viroles sacrificielles s'apprécie plus particulièrement avec les dimensions

obtenues au cours de chaque opération. Le tableau 3 présente ces différentes dimensions obtenues à l'issue des opérations de forge.

	Diamètre externe (mm)	Épaisseur (mm)	Longueur (mm)
VB 335	3580	186	5320
VB 335-B	3681	215	5189
VB 335-C	3696	179	5302

Tableau 3 : comparaison des séquences de forgeage des VB 335, VB 335-B et VB 335-C

Areva NP considère que les différences de dimensions observées sont minimales au regard du procédé de fabrication.

4.1.2.2. Position de la masselotte et de la zone ségréguée et définition de la zone d'intérêt

Tout comme dans le cas de la VB 335, le forgeage des viroles sacrificielles a été réalisé sans chute en tête de lingot. De ce fait la masselotte se trouve dans la pièce. La partie supérieure de la masselotte est composée de la casquette, qui est la zone qui présente de nombreuses irrégularités géométriques.

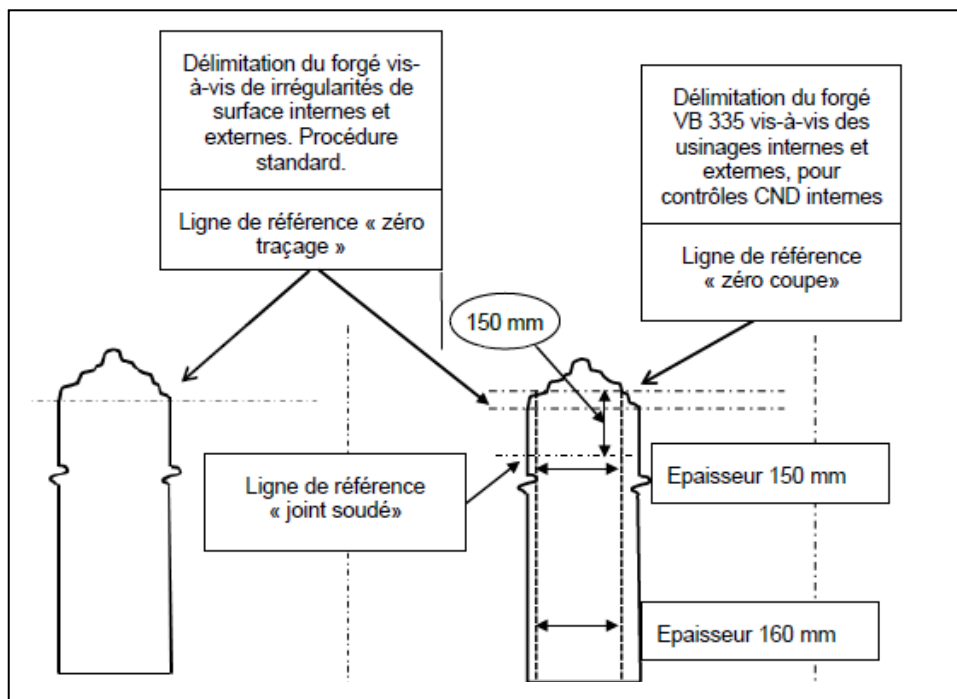


Figure 8 : position des différentes lignes de référence

Comme représenté en figure 8, Areva NP établit 3 lignes de références :

- ligne de référence dite « zéro traçage » qui correspond à la limite entre les zones avec et sans irrégularités géométriques. Elle résulte de l'opération de traçage, conformément au processus de l'atelier ;
- ligne de référence dite « zéro coupe » qui correspond au point le plus haut dans la pièce à partir duquel il est possible de procéder à l'usinage permettant de faire les contrôles par ultrasons internes. L'usinage réalisé à ce stade consiste à obtenir une ébauche présentant une épaisseur de 150 mm. Cette ligne se trouve au-dessus de la ligne « zéro traçage » ;
- ligne de référence dite « joint soudé » qui est située à 150 mm de la ligne de référence « zéro coupe ». Cette ligne démarque en principe la limite entre ce qui a été chuté et ce qui ne l'a pas été pour la VB 335.

Areva NP estime avoir éliminé 150 mm pour la VB 335. Cette valeur correspond à 120 mm de chute en tête de lingot auxquels sont ajoutés 20 mm de perte au tronçonnage et 10 mm d'usinage de dressage de tête. Ces valeurs sont celles mentionnées dans l'historique de fabrication de la VB 335 et présentées dans la figure 6 plus haut.

Pour la VB 335, cette élimination de 150mm a été réalisé après les contrôles par ultrasons internes. De manière conservatrice, Areva NP définit une ligne dite « zéro coupe », qui correspond à la ligne le plus haut dans le lingot (permettant de conserver le plus de masselotte dans la pièce) à partir de laquelle ces contrôles sont réalisables. Ainsi en définissant la ligne « joint soudé » à une distance de 150mm de cette ligne « zéro coupe », la ligne « joint soudé » représente la position relative du joint soudé de la VB 335 dans son lingot initial dans le cas le plus défavorable.

Cependant la position relative de la ligne « zéro coupe » dans un lingot peut varier légèrement d'une pièce à l'autre. Par conséquent Areva NP a défini une ligne dite « zéro traçage » moins variable et a déterminé expérimentalement sur les pièces sacrificielles un décalage entre les lignes « zéro coupe » et « zéro traçage ». Areva NP a considéré une valeur enveloppe de 50mm⁸ entre ces deux lignes. Tout ceci conduit donc Areva NP à considérer que la position relative du joint soudé de la VB 335 dans son lingot dans le cas le plus défavorable, représentée par la ligne « joint soudé », est située 100mm en dessous de la ligne « zéro traçage ».

La limite extrême de la « zone d'intérêt », qui définit de façon enveloppe la localisation possible du joint soudé, se situe à 150 mm de la ligne « zéro coupe » et donc 100 mm de la ligne de référence « zéro traçage ». Dans le cadre du programme de caractérisation, les éprouvettes d'essais mécaniques ont été prélevées à 100 mm, 150mm et 200mm de la ligne « zéro traçage », de manière à caractériser de manière enveloppe la zone de joint soudé.

⁸ Areva NP a mesuré sur différents secteurs des viroles sacrificielles la distance entre les lignes « zéro traçage » et « zéro coupe », les mesures donnent des distances entre 37 mm et 50 mm.

4.1.2.3. Position de la zone ségréguée dans le GV 335

Afin d'appréhender le positionnement de la zone ségréguée dans le générateur de vapeur, Areva NP s'est basé sur les enregistrements de fabrication qui indiquent tous que la tête du lingot correspond à la partie haute de la VB 335 qui est soudée à la virole médiane du GV 335.

Par ailleurs, EDF a réalisé des attaques chimiques et des répliques⁹ sur le GV 335 :

- au niveau de la liaison VB/PT ;
- au niveau de la liaison VB/VM ;
- sur le coupon soudé issu de la zone ségréguée de la VB 335-C et du pied de la VB 335-B ayant servi à déterminer les caractéristiques mécaniques de la zone affectée thermiquement.

EDF a ensuite comparé les structures métallurgiques provenant de ces trois éléments. Les figures ci-dessous présentent les structures métallurgiques mises en évidence après attaque chimique.

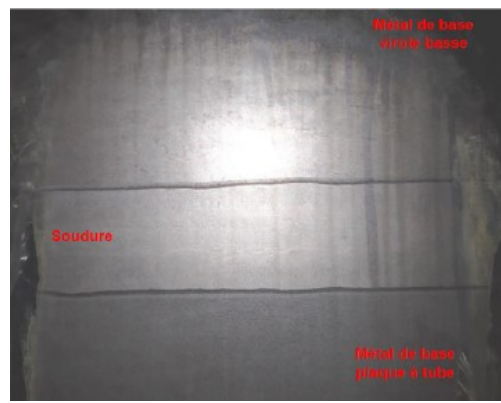


Figure 9 : VB 335 – macrographie de la jonction virole basse / plaque à tube



Figure 10 : VB 335 – macrographie de la jonction virole basse / virole médiane

⁹ Une réplique est un vernis transparent de nitrocellulose ou d'une matière plastique, comportant ou non un support, que l'on dépose sur la surface à examiner. Après séchage, la réplique est décollée et est observée par des méthodes de microscopie optique. Cette technique permet d'observer la structure macrographique ou micrographique des surfaces métalliques.

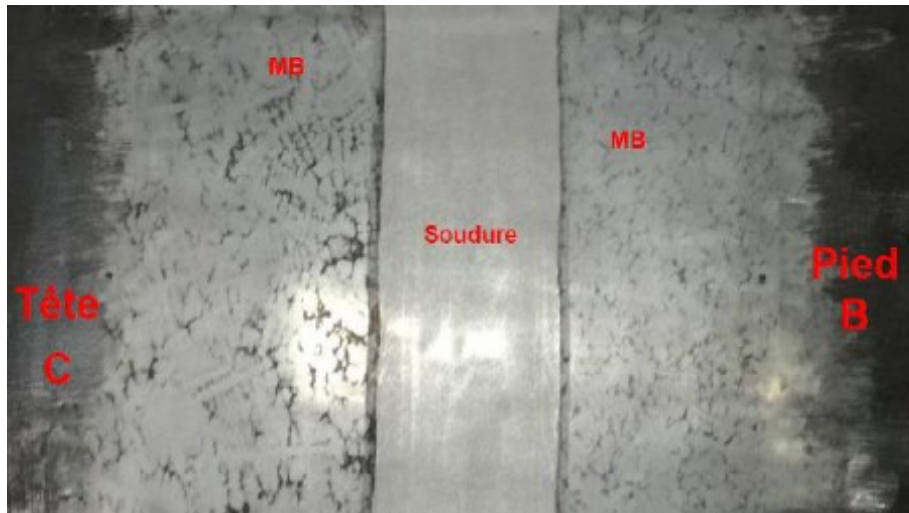


Figure 11 : macrographie de la jonction de la maquette ZAT (zone ségrégée / zone non ségrégée)

EDF observe que les structures métallurgiques du métal issu des têtes des viroles investiguées (figure 10 et partie gauche sur la figure 11) diffèrent de celles du métal issu des pieds des mêmes viroles (figure 9 et partie droite sur la figure 11). Par ailleurs EDF considère que les structures observées à la jonction VB/VM et à la jonction VB/PT du GV 335 sont similaires respectivement à celles observées en tête de la VB 335-C et en pied de la VB 335-B. EDF en conclut que la zone ségrégée se situe sans ambiguïté à la jonction VB/VM.

4.2. Programme expérimental mené sur les viroles sacrificielles

4.2.1. Essais et mesures réalisés sur les viroles VB 335-B et VB 335-C, prélèvement des coupons

Les deux viroles sacrificielles ont fait l'objet d'essais mécaniques et d'analyses chimiques sur des éprouvettes prélevées dans différents coupons issus de ces viroles.

Les analyses chimiques ont été réalisées en têtes de viroles, elles avaient pour but d'évaluer les ségrégations de différents éléments. Elles ont porté sur les éléments suivants : carbone, phosphore, silicium, manganèse, nickel et molybdène.

Des blocs, qui sont découpés en coupons, sont prélevés dans les viroles. Les éprouvettes sont découpées dans les coupons.

Bloc	1			2			3		9		10	
Position	Tête			Tête			Pied		Tête		Tête	
coupon	AT5	AT6	AT9	AT7	AT8	AT10	AT1	AT3	AT13	AT14	AT15	AT16
Type essai	Carbone résilience	Traction résilience	carbone	chimie carbone résilience	Traction résilience	carbone	Traction Résilience ténacité	Coupon de soudage Traction résilience	carbone	résilience	carbone	résilience

Tableau 4 : coupons et essais réalisés sur les blocs issues de la VB 335-B

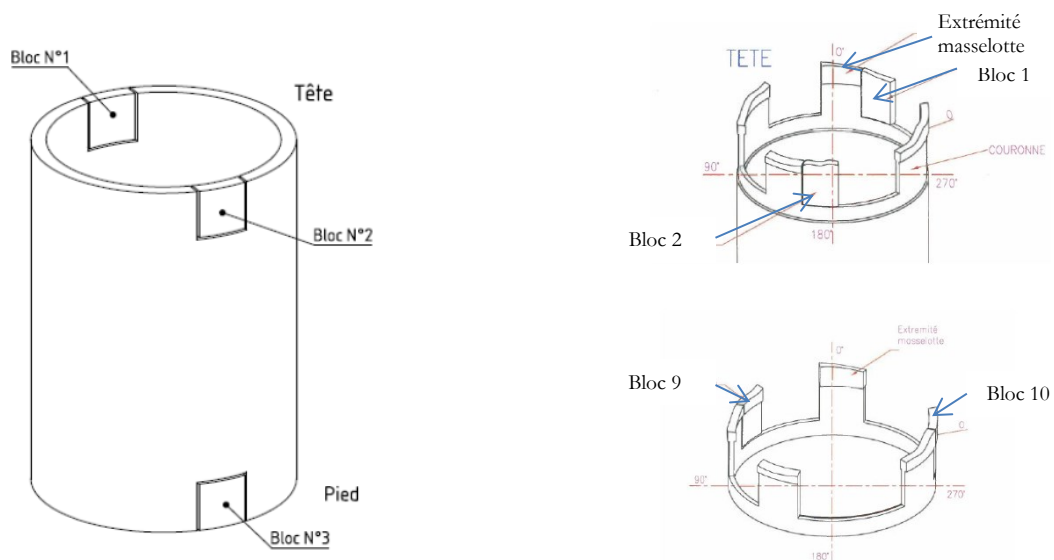


Figure 12 : VB 335-B position des blocs 1, 2, 3, 9 et 10

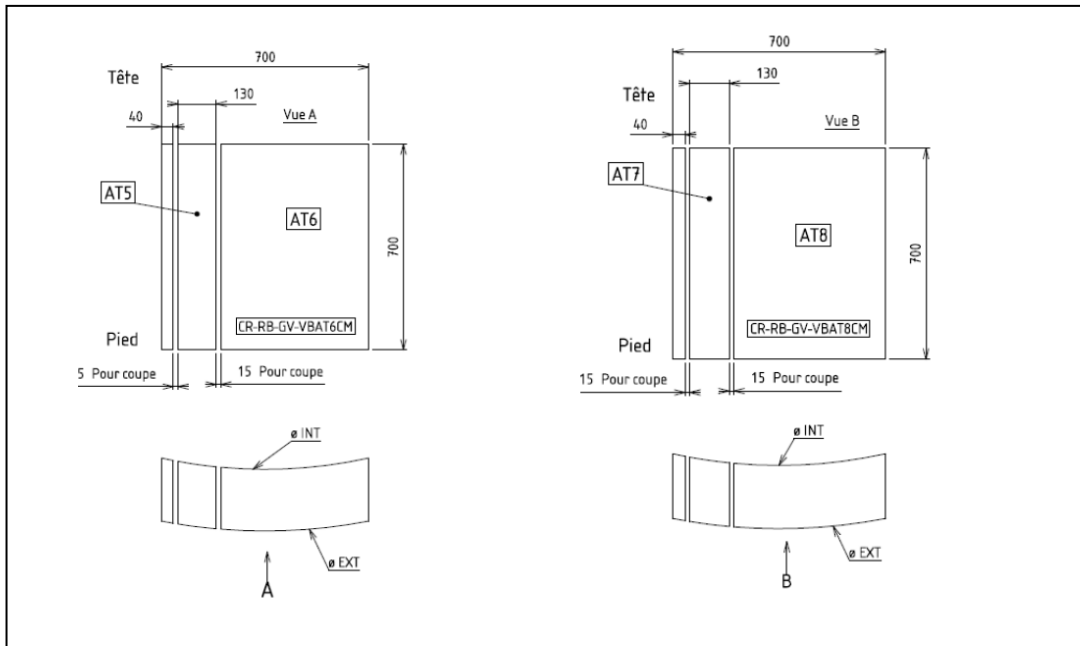


Figure 13 : VB 335-B prélèvement des coupons AT5-AT6-AT7 et AT8

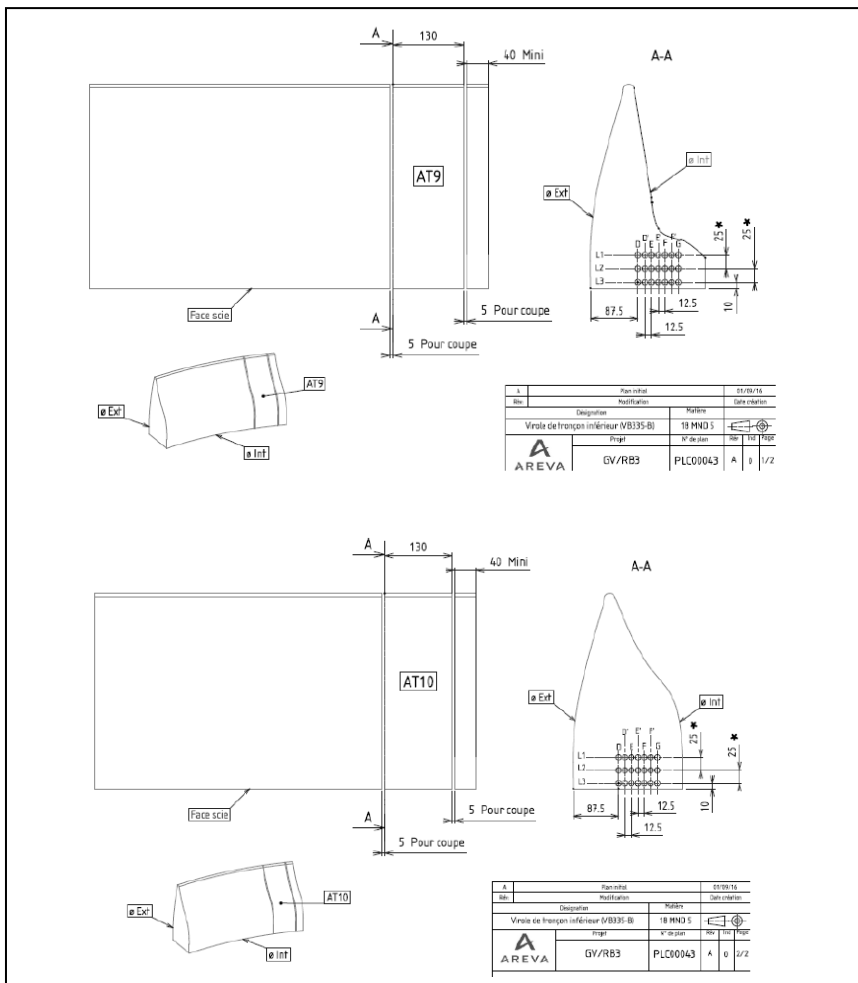


Figure 14 : VB 335-B prélèvement de coupons AT9 et AT10

Les coupons AT9 et AT10 sont prélevés au-dessus des coupons AT5 et AT7 respectivement et sont destinés à des mesures de carbone.

Bloc	1			2		3		4		5	
Position	Tête			Pied		Tête		Tête		Tête	
Coupon	AT1	AT3	AT5	AT2	AT4	AT6	AT7	AT8	AT9	AT10	AT11
Type essai	Traction résilience		chimie carbone	Traction résilience	Traction Résilience pellini	Carbone		carbone		carbone	résilience

Tableau 5 : coupons et essais réalisés sur les blocs issues de la VB 335-C

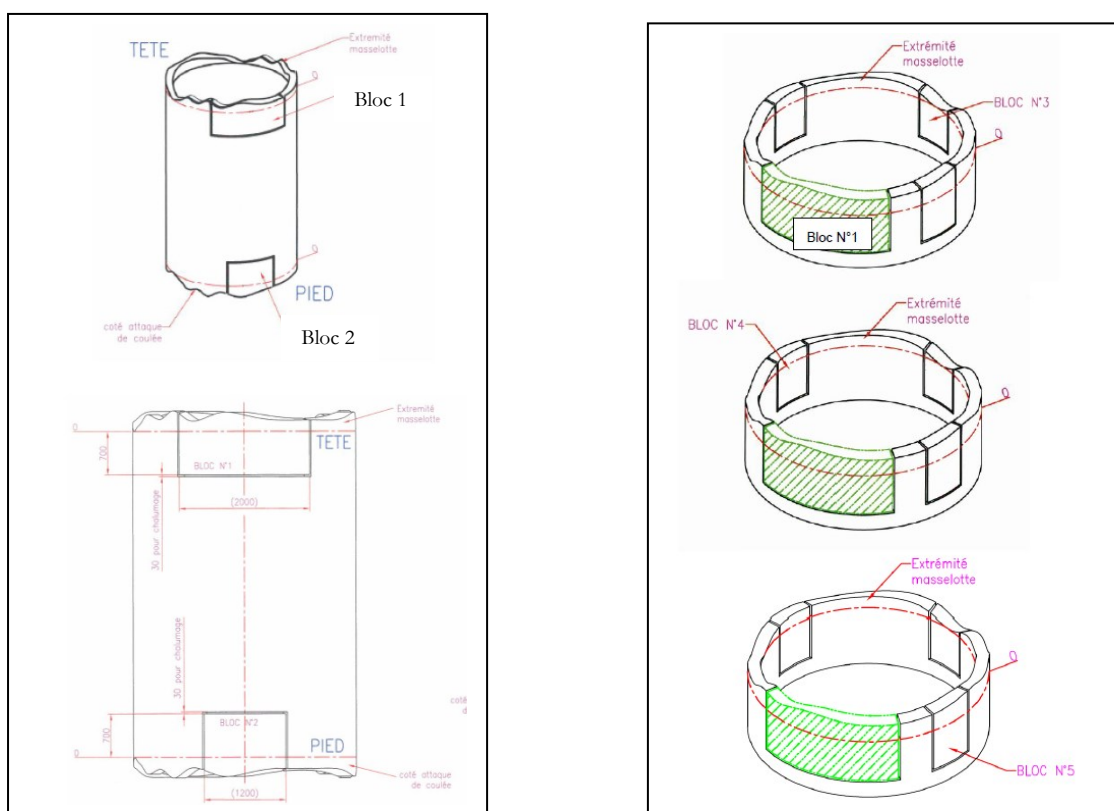


Figure 15 : position des blocs 1, 2, 3, 4 et 5 de la VB 335-C

Areva NP précise que les coupons sont prélevés sur différents azimuts des viroles, permettant ainsi de disposer d'éléments représentatifs sur plusieurs points des viroles.

4.2.2. Caractérisation chimique de la zone de masselotte des VB 335-B et VB 335-C

Les analyses chimiques réalisées sur les coupons issues des viroles sacrificielles ont pour but d'évaluer les concentrations en espèces chimiques et plus particulièrement d'évaluer les phénomènes de ségrégation susceptibles d'avoir une influence sur les propriétés des matériaux.

Au total ce sont 8 cartographies de carbone et 2 analyses chimiques complètes qui ont été réalisées sur les coupons prélevés.

Les mesures de carbone et d'autres éléments chimiques ont été réalisées sur des échantillons issus de prélèvement de copeaux.

Areva NP a procédé à un maillage sur les coupons qui revient à procéder à une analyse tous les 50 mm ou tous les 25 mm dans une zone qui s'étend de la ligne « zéro traçage » jusqu'à 200 mm plus bas (ce qui correspond à la zone d'intérêt définie plus haut). Areva NP a procédé à un maillage encore plus fin, tous les 12.5 mm, dans le sens radial pour la zone d'intérêt. En plus de la zone d'intérêt, Areva NP a procédé à une cartographie chimique sur une hauteur allant jusqu'à 650 mm de la ligne « zéro traçage ». Cette cartographie permet d'estimer la hauteur de la zone ségrégée dans la partie supérieure des viroles.

La figure 16 ci-dessous présente la cartographie réalisée sur un coupon.

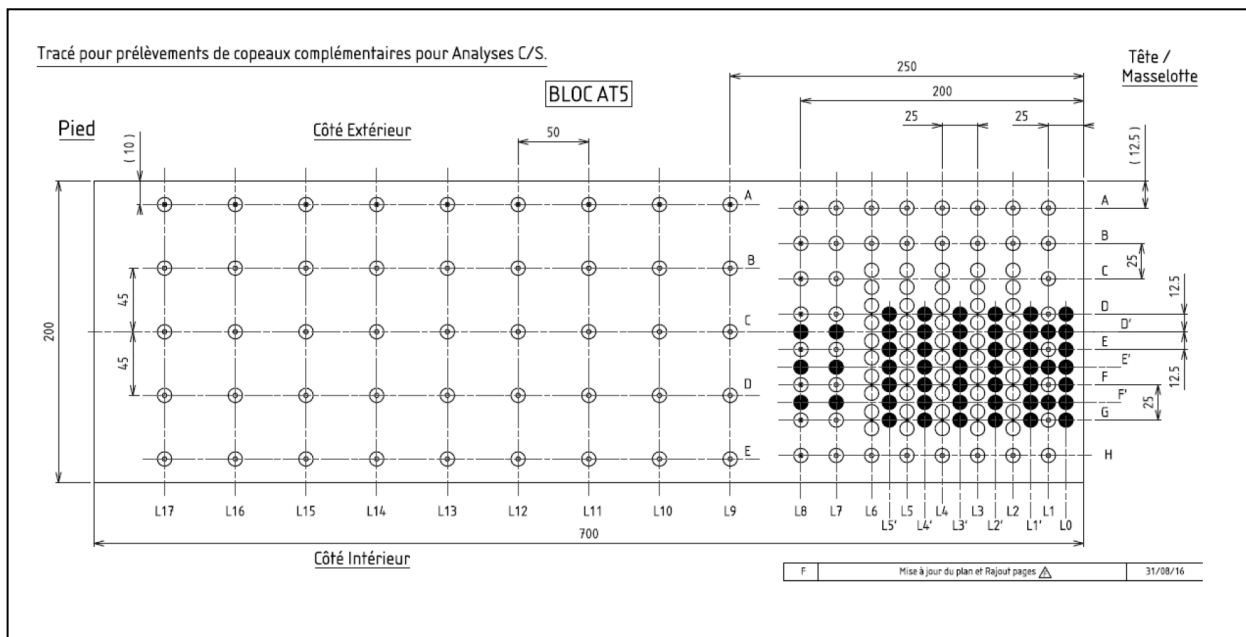


Figure 16 : cartographie du prélèvement de copeaux pour la réalisation des mesures de carbone et espèces chimiques sur le coupon AT5 de la VB 335-B

Les tableaux suivants présentent les mesures de carbone et d'éléments chimiques obtenus sur un coupon¹⁰.

		Peau externe – VB 335 FSH2					Peau interne – VB 335 FSH2										
H (mm)		A	B	B'	C	C'	D	D'	E	E'	F	F'	G	H	Plage en C%		
															min	max	
-60	L1 Casq.						0,200	0,210	0,232	0,275	0,330						
-35	L2 Casq.						0,206	0,222	0,245	0,250	0,247	0,316	0,411				
-10	L3 Casq.						0,217	0,220	0,222	0,226	0,240	0,275	0,300				
10	L0						0,213	0,222	0,233	0,243	0,237	0,259	0,254				
25	L1	EXTERIEUR	0,178	0,188	0,197		0,216	0,223	0,248	0,243	0,257	0,260	0,235	0,231	INTERIEUR	0,242	0,255
37,5	L1'						0,213	0,229	0,253	0,243	0,256	0,250	0,217			0,230	0,242
50	L2		0,179	0,185	0,192		0,222		0,245		0,249		0,231		0,199	0,217	0,229
62,5	L2'						0,213	0,226	0,241	0,239	0,228	0,219	0,209			0,204	0,217
75	L3		0,181	0,186	0,185		0,223	0,233	0,227		0,216		0,194			0,191	0,204
87,5	L3'						0,209	0,223	0,230	0,233	0,220	0,212	0,201			0,179	0,191
100	L4		0,181	0,187	0,185		0,220		0,234		0,243	0,207		0,189		0,166	0,178
112,5	L4'						0,212	0,225	0,245	0,275	0,243	0,217	0,193			0,153	0,166
125	L5		0,180	0,188	0,181		0,222	0,238		0,278		0,211		0,185			
137,5	L5'						0,215	0,223	0,241	0,271	0,253	0,216	0,195				
150	L6		0,181	0,188	0,180		0,220	0,234		0,268		0,209		0,184			
175	L7		0,179	0,185	0,182		0,208	0,221	0,235	0,243	0,229	0,203	0,192	0,177			
200	L8		0,179	0,187	0,184		0,201	0,216	0,231	0,236	0,227	0,206	0,187	0,175			
			A	B			C		D		E						
250	L9		0,182	0,188			0,209		0,213		0,170						
300	L10		0,182	0,191			0,196		0,202		0,169						
350	L11		0,172	0,195			0,186		0,200		0,167						
400	L12		0,155	0,187			0,182		0,193		0,169						
450	L13		0,164	0,185			0,184		0,188		0,171						
500	L14		0,179	0,183			0,188		0,181		0,171						
550	L15		0,179	0,183			0,190		0,181		0,177						
600	L16		0,178	0,183			0,190		0,181		0,180						
650	L17		0,180	0,185			0,192		0,184		0,181						

Tableau 6 : mesures de carbone réalisées sur les blocs AT5 et AT9 de la VB 335-B

		Peau externe – VB 335 FSH2					Peau interne – VB 335 FSH2										
H (mm)		A	B	B'	C	C'	D	D'	E	E'	F	F'	G	H	Plage en C%		
															min	max	
-60	Z1						0,192	0,197	0,158	0,217	0,284						
-35	Z2						0,198	0,205	0,213	0,241	0,268	0,272	0,364				
-10	Z3						0,208	0,216	0,224	0,236	0,250	0,295	0,331				
10	L0						0,211	0,228	0,247	0,266	0,320	0,342	0,329				
25	L1	EXTERIEUR	0,185	0,182	0,192		0,219	0,240	0,247	0,295	0,344	0,314	0,296	0,326	INTERIEUR	0,242	0,255
37,5	L1'						0,224	0,239	0,252	0,290	0,313	0,294	0,286			0,230	0,242
50	L2		0,180	0,179	0,179		0,218		0,242		0,330		0,265	0,220		0,217	0,229
62,5	L2'						0,231	0,238	0,286	0,348	0,286	0,261	0,228			0,204	0,217
75	L3		0,198	0,183	0,190		0,221	0,255	0,275		0,226		0,190			0,191	0,204
87,5	L3'						0,224	0,241	0,278	0,288	0,246	0,227	0,198			0,179	0,191
100	L4		0,191	0,181	0,185		0,213	0,258	0,247		0,203		0,181			0,166	0,178
112,5	L4'						0,222	0,249	0,277	0,258	0,240	0,215	0,189			0,153	0,166
125	L5		0,195	0,177	0,183		0,208	0,266		0,238	0,200		0,177				
137,5	L5'						0,224	0,249	0,283	0,261	0,231	0,211	0,184				
150	L6		0,195	0,175	0,178		0,208	0,277		0,241		0,198		0,177			
175	L7		0,192	0,174	0,182		0,218	0,236	0,261	0,267	0,227	0,207	0,187	0,177			
200	L8		0,194	0,173	0,178		0,211	0,233	0,254	0,248	0,218	0,201	0,189	0,176			
			A	B			C		D		E						
250	L9		0,225	0,173			0,227		0,199		0,173						
300	L10		0,227	0,174			0,217		0,197		0,166						
350	L11		0,225	0,178			0,207		0,193		0,165						
400	L12		0,184	0,187			0,203		0,185		0,165						
450	L13		0,157	0,187			0,198		0,178		0,167						
500	L14		0,166	0,187			0,192		0,171		0,175						
550	L15		0,181	0,189			0,191		0,173		0,181						
600	L16		0,181	0,189			0,187		0,178		0,183						
650	L17		0,181	0,188			0,184		0,184		0,182						

Tableau 7 : mesures de carbone réalisées sur le bloc AT5 de la VB 335-C

¹⁰ La hauteur « H » en mm est calculée dans ces tableaux à partir de la ligne « zéro traçage »

	VB 335-B	VB 335-C	Spécification d'équipement
%P	0,007	0,009	≤0,008
%Si	0,206	0,244	≤0,30
%Mn	1,54	1,645	≤1,60
%Ni	0,754	0,795	≤0,80
%Mo	0,557	0,576	≤0,57

Tableau 8 : teneurs maximales en concentration chimiques réalisées sur les coupons AT5 de la VB 335-B et de la VB 335-C

Les tableaux 6 et 7 ci-dessus présentent les concentrations en carbone les plus élevées relevées sur les viroles représentatives. Les taux de carbone les plus élevés sont de 0,36% et 0,41% pour la VB 335-C et VB 335-B respectivement et sont constatés au niveau de la casquette. Pour ce qui concerne la zone correspondante à la ligne « joint soudé » et en dessous, le taux de carbone maximum relevé est de 0,28%.

Pour chacune des cartographies de la teneur en carbone dans l'épaisseur des viroles sacrificielles (comme celles des tableaux 6 et 7), Areva NP a indiqué le positionnement théorique des surfaces interne et externe finales de la VB 335¹¹. Ce positionnement permet d'apprécier le taux de carbone potentiellement présent dans la VB 335 et plus particulièrement au niveau des surfaces interne et externe et au niveau de la soudure avec la virole médiane.

Au regard de ce positionnement, Areva NP note l'absence de ségrégation de carbone au niveau de la surface externe de la VB 335.

Le taux de carbone est mesuré sur une hauteur de 650 mm par rapport à la ligne « zéro traçage ». Il est constaté qu'à une distance de 300 mm par rapport à cette ligne la ségrégation de carbone disparaît.

Pour ce qui concerne les autres espèces chimiques, à savoir le phosphore, le soufre, le silicium, le manganèse, le nickel et le molybdène, à l'exception du phosphore il n'est pas constaté de ségrégation majeure de ces éléments au sein de la masselotte. Pour le manganèse et le molybdène il est constaté un seul point sur la VB 335-C au-dessus du critère de la spécification d'équipement. Pour ce qui concerne le phosphore, celui-ci peut présenter des taux de ségrégation de l'ordre de 125 % en un point de la VB 335-C. Néanmoins il s'agit d'un point unique relevé en dehors de la zone d'intérêt. Dans la zone d'intérêt, la teneur en phosphore reste inférieure au maximum requis par le référentiel technique applicable au code RCC-M. Au regard du taux de phosphore constaté lors des analyses chimiques et de la température maximale en exploitation (265°C), Areva NP considère que le vieillissement¹² du matériau de la zone d'intérêt restera enveloppé par les hypothèses de conception, à savoir un décalage de RT_{NDT}^1 de 15°C.

¹¹ Ce qui revient à positionner les 85 mm d'épaisseur de la VB 335 dans les forgés des VB 335-B et VB 335-C.

¹² Conséquence principale d'une ségrégation en phosphore.

4.2.3. Caractérisation mécanique de la zone de masselotte et de la zone en pied des VB 335-B et VB 335-C

4.2.3.1. Essais réalisés en pied et en tête des VB 335-B et VB 335-C au niveau du métal de base

	VB 335-B	Teneurs en carbone	VB 335-C	Teneurs en carbone	Total
Essais de traction à 20°C en pied	2	non	2	non	4
Essais de traction à 350°C en pied	2	non	2	non	4
Essais de résilience Kv à 0°C en pied	6	non	6	non	12
RT _{NDT} en zone de recette	non réalisé		1	non	1
Courbe de transition en pied	non réalisé		1	non	1
Courbe de transition en zone ségréguée	non réalisé		1	non	1
Essais de traction à 20°C en zone ségréguée	30	oui	non réalisé		30
Essais de résilience Kv à 0°C	90 + 36	oui	57	non	183
Essais de résilience Kv à 60°C	90 + 36	oui	54	non	180
Essais de ténacité	non réalisé		28 + 82	oui	110

Tableau 9 : synthèse des essais mécaniques réalisés sur les deux viroles sacrificielles

Les essais réalisés en pied de viroles avaient pour objectif de s'assurer du caractère représentatif des viroles VB 335-B et VB 335-C par rapport à la VB 335 au regard des propriétés mécaniques. Les résultats obtenus sont similaires sur les 3 viroles. Par ailleurs, la RT_{NDT} de la VB 335-C a été déterminée, celle-ci est de -27°C alors que celle de la VB 335 est de -32°C.

		VB 335	VB 335-B
TTQ	Rp0,2 20°C (MPa)	482-486	485
	Rm 20°C (MPa)	614-615	614
	A%	26	25
	Rp0,2 350°C (MPa)	413-424	427
	Rm 350°C (MPa)	580-586	585
	A%	20-23	30,5 (*)
Kv Travers 0°C (Joules)		Ind. (183-188-214) Moy. 195	Ind. (206-180-165) Moy. 184
		Ind. (204-245-241) Moy. 230	
TTQ + TDS	Rp0,2 20°C (MPa)	481	478
	Rm 20°C (MPa)	616	610
	A%	23	25
	Rp0,2 350°C (MPa)	417	416
	Rm 350°C (MPa)	578	564
	A%	24	25
Kv Travers 0°C (Joules)		Ind. (189-175-192) Moy. 185	Ind. (165-165-146) Moy. 158
			(*) Valeur non pertinente à 350°C

Tableau 10 : résultats des essais de traction et de résilience en pied des VB 335 et VB 335-B

		VB 335	VB 335-C
TTQ	Rp0,2 20°C (MPa)	482-486	482
	Rm 20°C (MPa)	614-615	614
	A%	26	25,5
	Rp0,2 350°C (MPa)	413-424	419
	Rm 350°C (MPa)	580-586	581
	A%	20-23	26
	Kv Travers 0°C (Joules)	Ind. (183-188-214) Moy. 195 Ind. (204-245-241) Moy. 230	Ind. (232-231-229) Moy. 230
TTQ + TDS	Rp0,2 20°C (MPa)	481	476
	Rm 20°C (MPa)	616	610
	A%	23	24,5
	Rp0,2 350°C (MPa)	417	412
	Rm 350°C (MPa)	578	566
	A%	24	28
	Kv Travers 0°C (Joules)	Ind. (189-175-192) Moy. 185	Ind. (228-183-239) Moy. 217

Tableau 11 : résultats des essais de traction et de résilience en pied des VB 335 et VB 335-C

Areva NP conclut au caractère similaire de ces différentes données.

Les essais réalisés en tête de virole ont pour but d'évaluer les propriétés mécaniques de la zone d'intérêt.

La figure 17 ci-dessous présente la localisation d'éprouvettes dans des coupons.

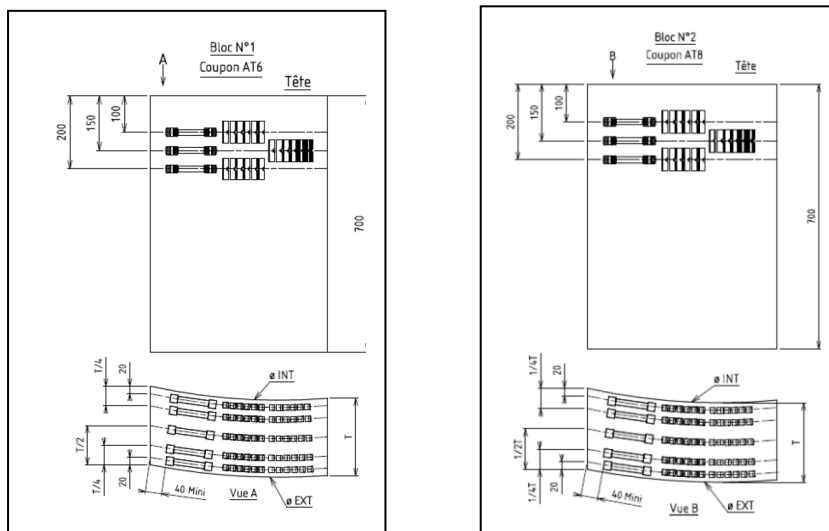


Figure 17 : VB 335-B position des éprouvettes de traction et de résilience

Profondeur (mm)	Hauteur/référence zéro (mm)	% C	AT6			%C	AT8		
			Rp0,2 20°C (MPa)	Rm 20°C (MPa)	A%		Rp0,2 20°C (MPa)	Rm 20°C (MPa)	A%
20 mm Peau ext.	100	0,18	496	632	23,5	0,18	483	621	25,5
	150	0,18	489	625	22,5	0,18	483	620	25,5
	200	0,18	486	623	25,5	0,18	480	616	25,5
1/4 ép. Ext.	100	0,19	Non disp.	Non disp.	Non disp.	0,17-0,20	484	623	24,5
	150	0,18-0,19	487	620	24	0,18-0,20	483	619	23
	200	0,18-0,19	487	618	23,5	0,18-0,19	482	620	24,5
1/2 Ep.	100	0,22-0,23	536	691	20,5	0,22-0,26	528	683	19,5 †
	150	0,22-0,23	533	682	21	0,22-0,26	521	676	22
	200	0,20-0,23	520	670	23	0,21-0,24	517	672	24,5
1/4 ép. Int.	100	0,21-0,24	497	641	23,5	0,20-0,25	514	662	20,5
	150	0,21-0,27	490	628	24,5	0,19-0,23	490	638	22
	200	0,19-0,23	485	621	24	0,18-0,22	487	628	23
20 mm Int.	100	0,19	488	627	24	0,18	482	623	25,5
	150	0,18	485	622	26,5	0,18	484	623	24
	200	0,18	486	621	24	0,18	503	640	23,5

Tableau 12 : résultats des essais de traction à 20°C réalisés en zone d'intérêt de la VB 335-B ; la ligne rouge présente un essai invalidé en raison du taux d'allongement,

Pour Areva NP, les essais de traction réalisés en pied et en zone d'intérêt présentent des résultats conformes aux spécifications requises ($R_{p0,2} > 450\text{MPa}$, $600\text{ MPa} < R_m < 700\text{ MPa}$ et $A\% > 20\%$). Areva NP a réalisé deux courbes de transition de résilience sur la VB 335-C, une en pied de virole (zone de recette), l'autre dans la zone d'intérêt, ce qui permet d'évaluer le décalage de courbe de transition. Ces deux courbes sont présentées dans la figure ci-dessous. Les éprouvettes de résilience qui ont permis d'obtenir la courbe de transition en zone d'intérêt ont été prélevées en zone de ségrégation maximale de la virole à une distance de 100 mm de la ligne « zéro traçage », c'est-à-dire au niveau de la ligne « joint soudé »

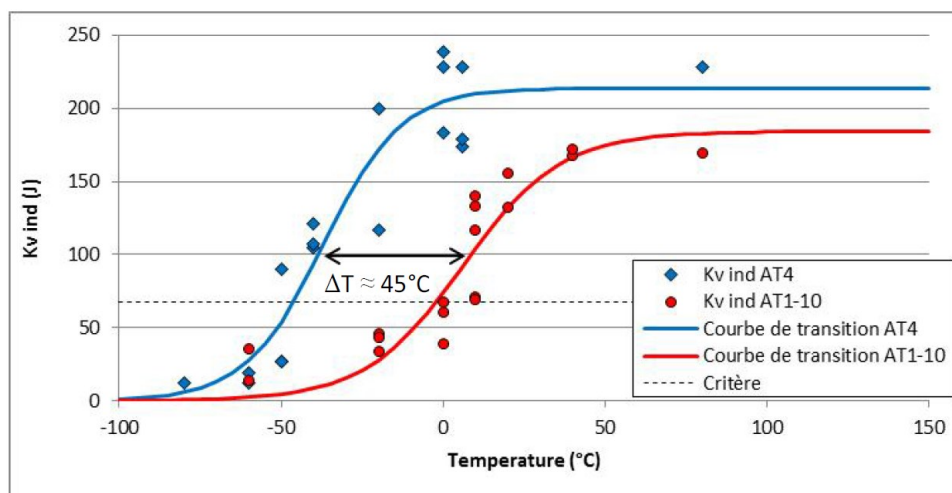


Figure 18 : VB 335-C décalage de la courbe de transition entre les zones de recette et d'intérêt

Les essais menés en tête de viroles avaient pour but d'évaluer les propriétés du matériau correspondant à la zone d'intérêt. L'examen des résultats montre un décalage de la courbe de transition de l'ordre de 45°C pour la VB 335-C entre la zone de pied et la zone de tête.

Au total 183 essais de résilience ont été réalisés à 0°C dans la zone d'intérêt des VB 335-B et VB 335-C. Sur ces essais, 8 éprouvettes ont rompu à des valeurs inférieures à 60 joules.

Les résultats, l'origine et le positionnement de ces éprouvettes sont repris dans le tableau ci-dessous.

Virole / coupon / éprouvette	Hauteur de prélèvement par rapport à la référence « zéro coupe »	Position dans l'épaisseur	Energie de flexion par choc (J)	Observation de faciès intergranulaires
VB 335-B / AT16	100 mm	Mi-épaisseur	32	Oui
VB 335-B / AT16	200 mm	Mi-épaisseur	52	Oui
VB 335-B / AT6	150 mm	20 mm peau externe	42	Non
VB 335-B / AT6	100 mm	Mi-épaisseur	59	Oui
VB 335-B / AT6	200 mm	Mi-épaisseur	33	Oui
VB 335-B / AT8	150 mm	Quart-épaisseur intérieure	46	Oui
VB 335-C / AT1-10	100 mm	zone de ségrégation maximale	39	NA
VB 335-C / AT7	150 mm	zone de ségrégation maximale	44	NA

Tableau 13 : résultats d'essais de flexion par choc présentant des valeurs inférieures à 60 joules

Areva NP a réalisé des examens fractographiques sur les 6 éprouvettes issues de la VB 335-B dont la rupture est obtenue pour des valeurs inférieures à 60 joules. Pour 5 de ces éprouvettes des zones présentant de la décohésion intergranulaire sont observées.

Au regard des mécanismes de rupture observés (zones présentant de la décohésion intergranulaire) sur les éprouvettes Charpy dont la rupture est intervenue pour des valeurs inférieures à 60 joules, Areva NP considère qu'il ne peut pas être envisagé d'utiliser les résultats obtenus dans le cadre du dossier des calottes de cuve du réacteur EPR de Flamanville 3, les modes de rupture observés dans le cadre de ce dernier dossier étant par clivage. De ce fait, le fabricant considère que sa démonstration doit mettre en œuvre un programme de détermination de la ténacité.

Areva NP a procédé au prélèvement d'éprouvettes CT12,5 de mesure de ténacité sur la VB 335-C. Dans un premier temps ce sont 28 éprouvettes qui ont été testées [6]. Par la suite, il a été réalisé 82 nouvelles éprouvettes à l'initiative d'EDF [19], portant ainsi à 110 le nombre d'éprouvettes CT12,5 mise en œuvre dans la zone d'intérêt de la VB 335-C.

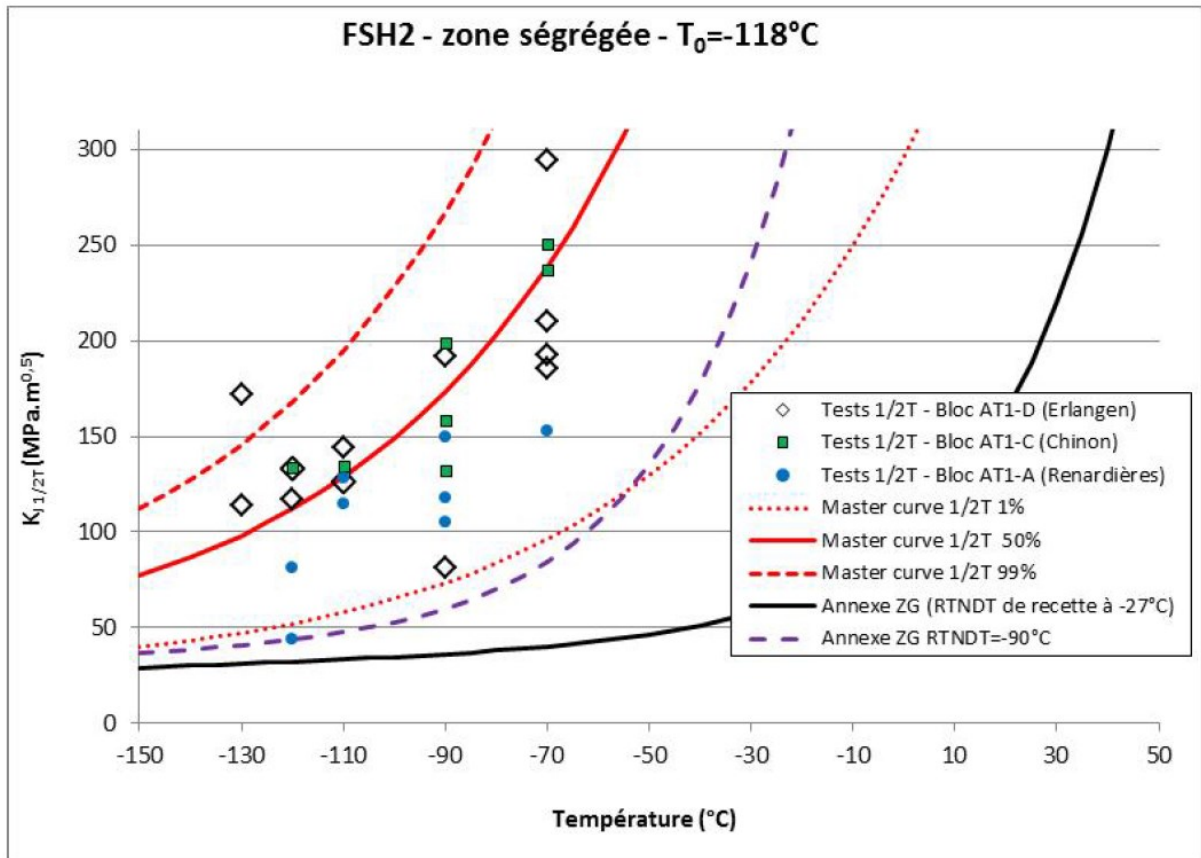


Figure 19 : essais de ténacité réalisés en zone ségrégée de la VB 335-C – première série

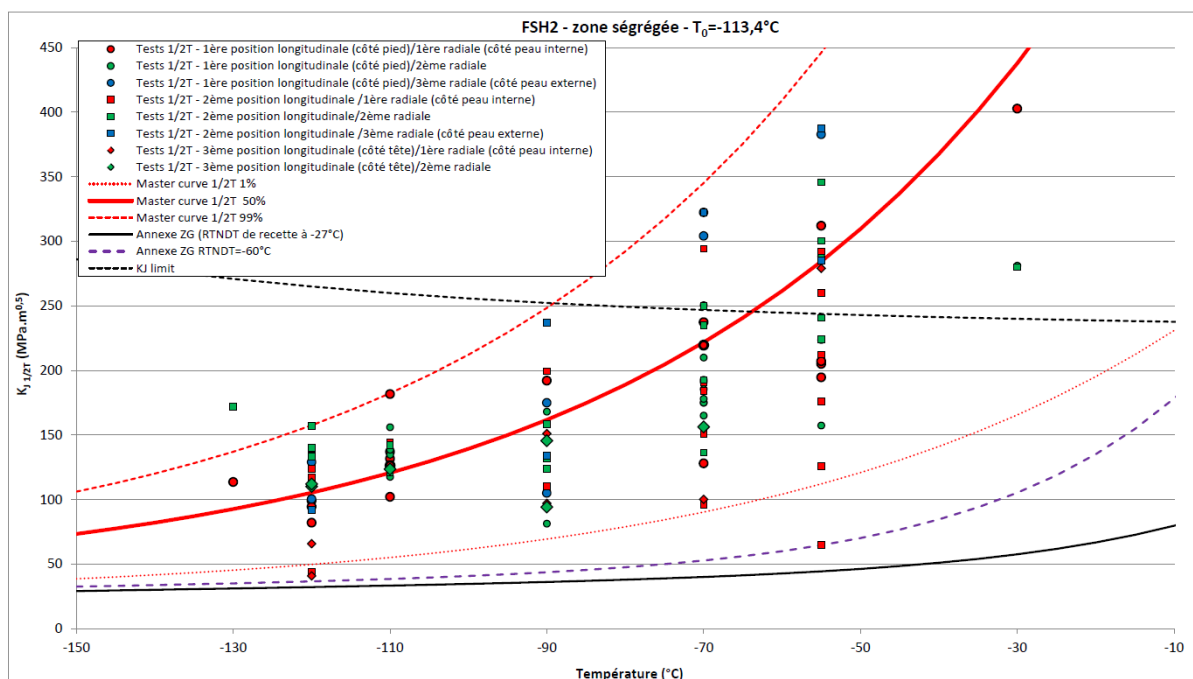


Figure 20 : essais de ténacité réalisés en zone ségréguée de la VB 335-C – 110 essais

Areva NP observe que tous les essais réalisés sont enveloppés par la courbe de l'annexe ZG du RCC-M indexée sur la RT_{NDT} de recette ($-27^{\circ}C$). Par ailleurs le fabricant a évalué la température d'indexation permettant d'envelopper tous les points à $-60^{\circ}C$, ce qui correspond à la courbe en pointillés violet de la figure ci-dessus.

Ces résultats obtenus sur des éprouvettes de ténacité et le fait d'être encadrés par la courbe ZG conduisent Areva NP à considérer que les hypothèses de conception sont validées.

4.2.3.2. Caractérisations réalisées en ZAT des soudures et risque de fissuration à froid

Vis-à-vis de la soudure, la présence de ségrégation majeure du carbone est susceptible d'impacter les propriétés mécaniques de la zone affectée thermiquement (ZAT) et l'augmentation du taux de carbone augmente le risque de générer en fabrication des défauts de fissuration à froid¹³.

En ce qui concerne les propriétés mécaniques de la zone affectée thermiquement, afin de caractériser les zones affectées thermiquement des soudures, Areva NP a procédé à une étude bibliographique [6] ainsi qu'à des essais complémentaires en réalisant une maquette soudée dont les matériaux sont issus de la zone ségréguée de la VB 335-C et du pied de la VB 335-B [20].

L'objectif de cette maquette était de réaliser des analyses micrographiques près de la ligne de fusion, et de réaliser des essais de dureté et de résilience à 1 mm et 4 mm de la ligne de fusion.

Au total ce sont 24 éprouvettes de résilience qui ont été testées à 1 mm de la ligne de fusion et 24 éprouvettes à 4 mm de la ligne de fusion.

¹³ Les paramètres influents sur la possibilité de générer de la fissuration à froid sont : la présence d'hydrogène apportée lors de l'opération de soudage, une structure suffisamment épaisse et une structure favorisant la trempe. Le taux de carbone est un élément essentiel définissant une structure favorisant l'effet de trempe.

L'ensemble des essais présentent des valeurs plus favorables que pour le métal de base de la zone d'intérêt. Toutes les éprouvettes testées à 0°C ont rompu à des valeurs supérieures à 60 joules et, de manière générale, les éprouvettes testées ne présentent pas de valeurs inférieures au requis.

Areva NP conclut que :

- les analyses micrographiques sont conformes à l'attendu ;
- les filiations de dureté respectent les requis appliqués à une qualification de mode opératoire de soudage ;
- les valeurs de résilience respectent les valeurs requises par le RCC-M.

Pour Areva NP, la ZAT présente des caractéristiques mécaniques plus favorables que le métal de base en termes de résilience.

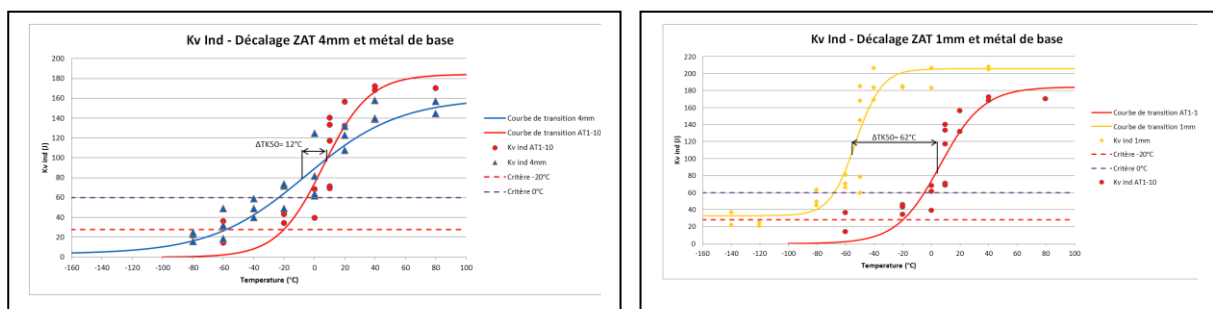


Figure 21 : courbes de transition en ZAT à 4 mm et 1 mm de la ligne de fusion comparées à la courbe de transition en zone ségrégée

En ce qui concerne la problématique de fissuration à froid, la ségrégation du carbone est de nature à augmenter le risque d'apparition de fissuration à froid lors des opérations de soudage. Pour évaluer qualitativement ce risque (fissuration ou non-fissuration) et pour déterminer les paramètres minimaux permettant de s'affranchir d'une fissuration à froid, des essais dits essais d'implants¹⁴ sont habituellement réalisés.

¹⁴ L'essai d'implant, tel que présenté dans la figure 22, consiste en la réalisation d'un cordon de soudage sur une éprouvette entaillée et chargée mécaniquement en traction. Une éprouvette cylindrique, comportant une entaille à une extrémité, est insérée dans le trou d'une plaque support. Une passe de soudage est réalisée afin que l'entaille préexistante soit finalement positionnée dans la ZAT de soudage. Les conditions de préchauffage, de soudage et de post-chauffage sont identiques aux conditions appliquées industriellement en fabrication. Après l'essai, une charge extérieure de 642 MPa, limite d'élasticité de l'acier en zone ségrégée, est appliquée pendant 30 heures. L'existence d'une fissuration éventuelle est vérifiée à l'issue de l'essai. Une fissuration indiquerait que les conditions de soudage ne permettent pas de se prémunir du risque de fissuration à froid.

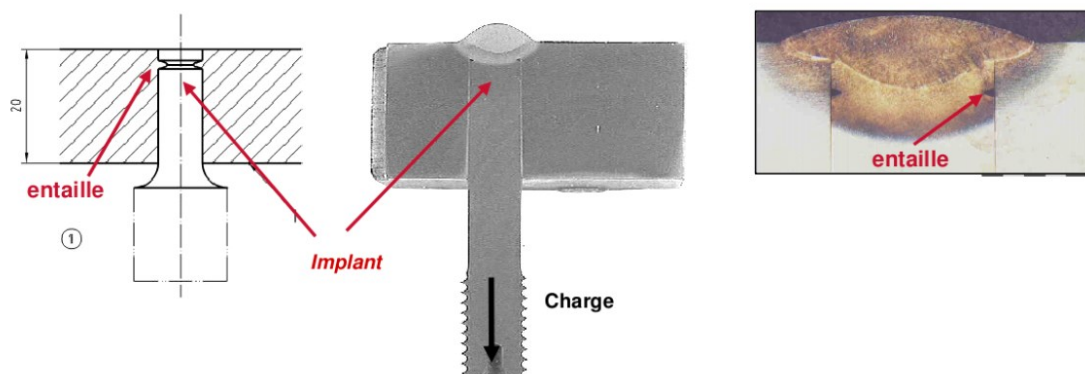


Figure 22 : schéma d'un essai d'implant

Afin justifier de l'absence de risque de fissuration à froid, Areva NP s'est appuyé sur des essais d'implants qu'il avait réalisés sur matériaux fortement ségrégués issus d'une plaque tubulaire.

En s'appuyant sur le fait que le carbone équivalent¹⁵ est le paramètre essentiel dans l'évaluation du risque de fissuration à froid, Areva NP justifie la représentativité de ces essais d'implants issus d'un matériau de plaque tubulaire par rapport à la VB 335 par les valeurs proches de ce paramètre dans les deux cas. Areva NP justifie par ailleurs que les autres paramètres, notamment les conditions de soudage, sont également équivalents.

Comme il n'avait pas été observé de fissuration pour les essais d'implants réalisés sur des matériaux issus d'une plaque tubulaire, Areva NP conclut que le risque de fissuration à froid est écarté sur ces soudures du fait de l'application des précautions de fabrication.

4.3. Détermination des RT_{NDT} en tête des VB 335-B et VB 335-C et en pied de la VB 335-B

4.3.1. Contexte

La démonstration de l'aptitude au service décrite apportée par Areva NP dans son document en référence [6] est basée, en ce qui concerne la rupture brutale, sur les résultats d'essais de ténacité et en particulier sur le fait que ceux-ci restent au-dessus de la courbe ZG du code RCC-M. Les échanges techniques, menés au cours de l'instruction, entre Areva NP, l'IRSN et l'ASN ont amené le rapporteur à considérer que la détermination de la RT_{NDT} au niveau de la zone d'intérêt, absente du dossier initial d'Areva NP, est un élément essentiel de la démonstration.

Areva NP a donc entrepris de réaliser en fin d'instruction les essais suivants :

Pour la partie en tête de la VB 335-B :

- essais Pellini en trois azimuts pour déterminer la NDT locale ;
- quelques essais de résilience (6 éprouvettes) pour chacun des trois azimuts précédents ;

¹⁵ la notion de carbone équivalent est une méthode empirique de détermination d'un taux de carbone qui tient compte du carbone et d'autres éléments d'alliage qui viennent augmenter le « taux de carbone » apparent pour les opérations de traitement thermique ou de soudage

- essais de résilience en une position azimutale pour établir une courbe de transition.

Pour la partie pied de la VB 335-B (en un azimut) :

- essais Pellini pour la déterminer la NDT locale ;
- essais de résilience en pied pour constituer une courbe de transition et pour déterminer la RT_{NDT} .

Pour la partie tête de la VB 335-C :

- essais Pellini en trois azimuts pour déterminer la NDT locale ;
- quelques essais de résilience (6 éprouvettes) pour chacun des trois azimuts précédents.

4.3.2. Modalités de prélèvement des éprouvettes

Areva NP a prélevé :

- 4 coupons en tête de la VB 335-B situés approximativement à des angles de 0° , 90° , 180° et 270° . 3 coupons sont dédiés à la réalisation des essais (éprouvettes Pellini et de résilience) permettant de déterminer la RT_{NDT} et un coupon est dédié à la réalisation d'une courbe de transition (éprouvette de résilience) ;
- 3 coupons en tête de la VB 335-C situés approximativement à des angles de 35° , 125° et 245° . Ces coupons sont dédiés à la réalisation des essais (éprouvettes Pellini et de résilience) permettant de déterminer la RT_{NDT} ;
- un coupon en pied de la VB 335-B afin de déterminer la RT_{NDT} en zone de recette de cette virole.

Les éprouvettes en tête des viroles sont prélevées dans la zone de ségrégation maximale en reprenant les lignes de référence établies dans le cadre de l'ensemble des essais réalisés pour la démonstration.

La zone de ségrégation maximale est déterminée à l'aide de macrographies réalisées sur deux tranches d'épaisseur 50 mm, prélevées par sciage, à chaque extrémité des blocs d'essais prélevés.

Les éprouvettes Pellini sont positionnées par deux, dans l'épaisseur de la zone macro-ségrégée, les éprouvettes de résilience sont positionnées par deux également dans la zone macro-ségrégée.

L'axe des éprouvettes est placé à 150 mm de la ligne de référence dite « zéro coupe ». Le positionnement des éprouvettes est représenté dans la figure 23 ci-dessous.

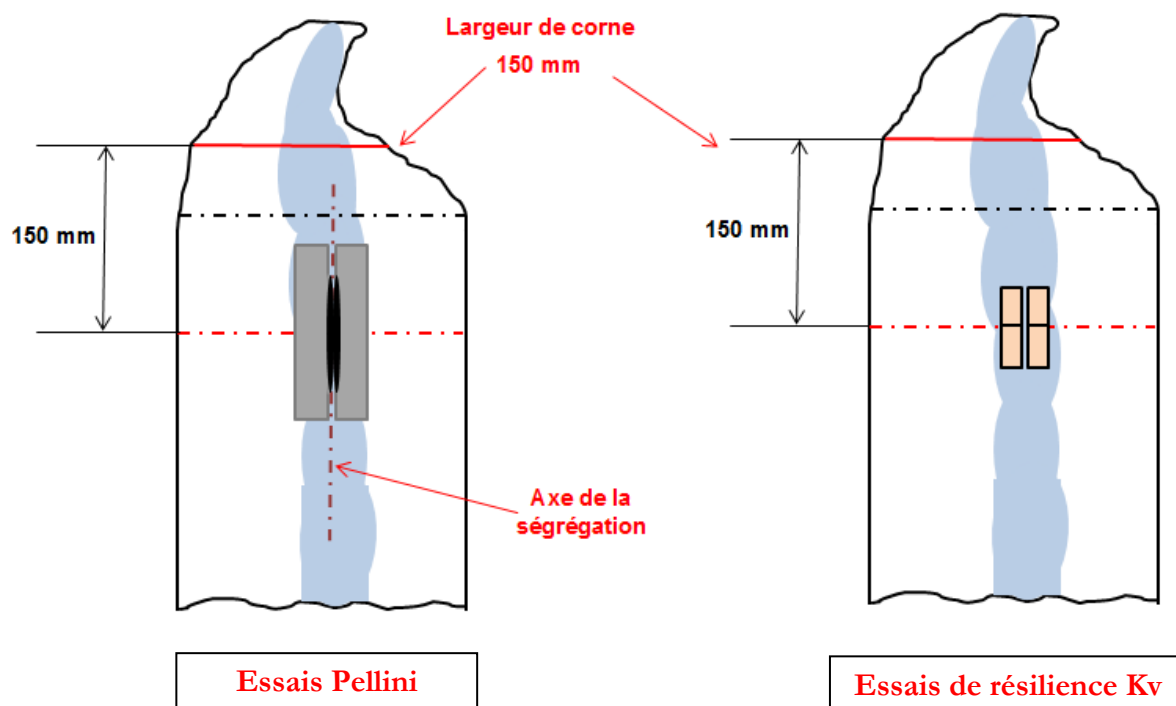


Figure 23 : positionnement des éprouvettes Pellini et de résilience en tête des viroles VB 335-B et VB 335-C

4.3.3. Modalités de réalisation des essais

Essais Pellini

A l'aide des éprouvettes Pellini, prélevées en tête des viroles VB 335-B et VB 335-C, la NDT locale sera déterminée, en appliquant comme température initiale du protocole (1^{er} couple d'éprouvette Pellini testé), la température de NDT mesurée en pied augmentée de 5°C (soit -22°C dans le cas de la VB 335-C).

Le protocole mis en place pour la détermination de la NDT en tête de la VB 335-C est reproduit ci-dessous.

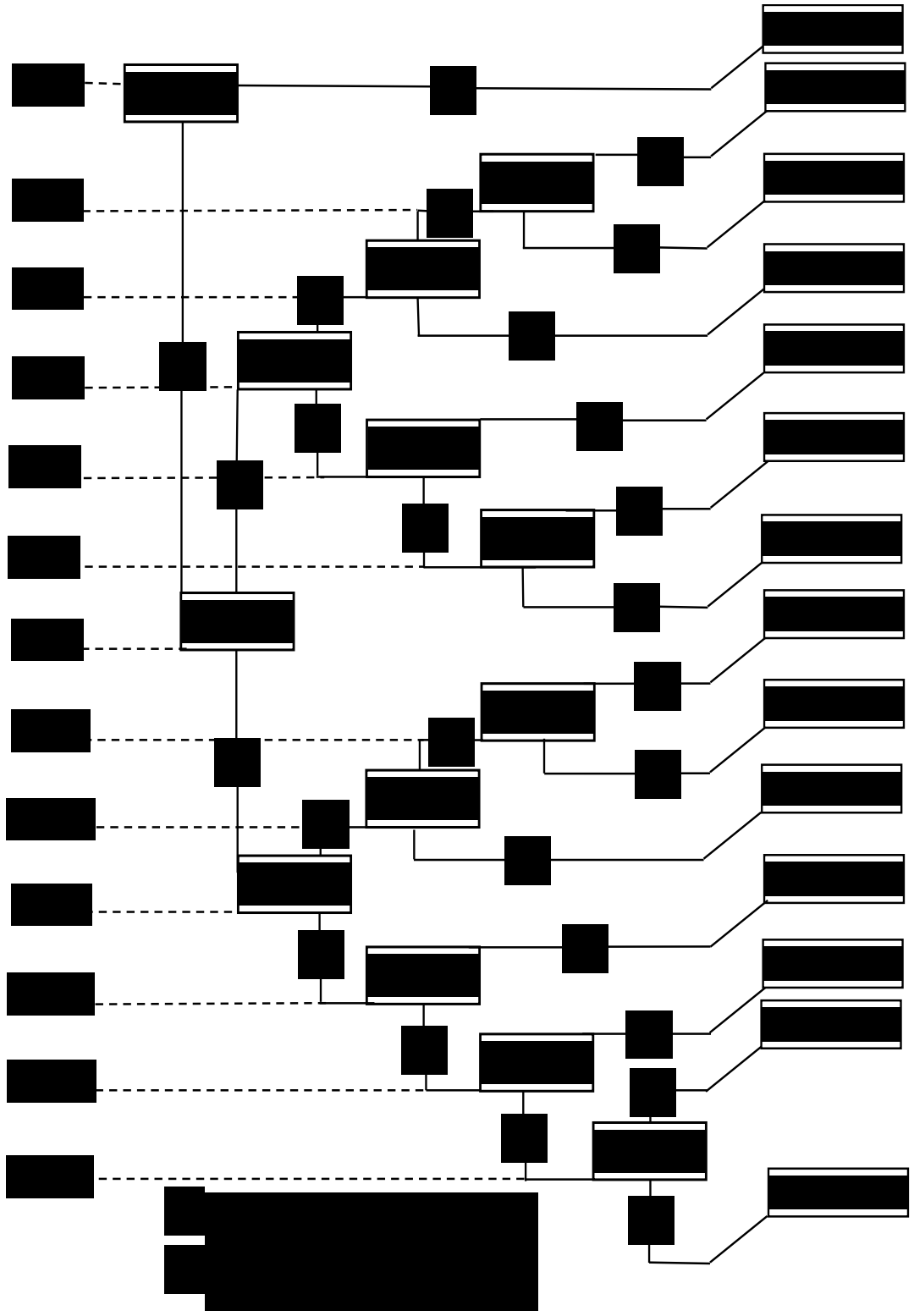


Figure 24 : protocole applicable pour les essais Pellini de la virole VB 335-C

Essais de résilience

Les éprouvettes de résilience K_v sont testées à des températures, permettant de vérifier, en valeurs individuelles et par triplette d'éprouvettes, les critères imposés par le référentiel technique, pour la détermination de la RT_{NDT} , à savoir :

- Energie de rupture en flexion par choc ≥ 68 joules ;
- Expansion latérale $\geq 0,9$ mm.

Deux jeux de 3 éprouvettes sont testés, sans toutefois rechercher précisément la température minimale vérifiant strictement ces deux critères.

En effet, Areva NP disposant uniquement de ces deux jeux d'éprouvettes de résilience, le protocole a été adapté en augmentant la température des premiers essais de résilience de 10°C par rapport au protocole présenté dans le RCC-M. Cette adaptation est pénalisante vis-à-vis du résultat final.

4.3.4. Résultat des premiers essais

A la date de rédaction du présent rapport, le rapporteur dispose des résultats obtenus sur deux coupons sur les six prévus par Areva NP. Le rapporteur ne dispose pas à ce stade des résultats pour l'obtention de la courbe de transition.

La NDT obtenue à la suite des essais Pellini est présentée dans le tableau suivant :

Coupon	NDT ($^\circ\text{C}$)
C1	$\leq -27^\circ\text{C}$
C2	Plus tard
C3	$\leq -27^\circ\text{C}$

Tableau 14 : résultat des essais Pellini – VB 335-C

Les essais de résilience, comme indiqué ci-dessus, ont été réalisés en adaptant le protocole du RCC-M. Les essais ont été réalisés à des températures de $NDT+33^\circ\text{C}+10^\circ\text{C}$ pour la première série d'essais et de $NDT+33^\circ\text{C}+15^\circ\text{C}$ pour la deuxième série, soit à des températures de 16°C et 21°C .

Les résultats sont présentés dans le tableau ci-dessous.

Coupon	Température (°C)	Repère éprouvette	Energie à rupture (Joules)	Expansion latérale (mm)
C1	21	K1	147	2,04
		K2	171	2,26
		K3	139	1,79
	16	K4	147	1,91
		K5	162	2,03
		K6	97	1,33
C3	21	K1	155	1,91
		K2	91	1,35
		K3	133	1,73
	16	K4	115	1,62
		K5	107	1,41
		K6	76	1,13

Tableau 15 : résultats des essais de résilience en tête de la VB 335-C

4.3.5. Valeur de RT_{NDT} retenue

Compte tenu des deux valeurs de NDT mesurées sur les coupons C1 et C3 et des températures associées à la vérification des critères d'énergie à rupture (68 joules) et d'expansion latérale (0,9 mm) du code RCC-M, Areva NP considère, dans l'attente des résultats associés au coupon C2, que la RT_{NDT} en tête de VB 335-C est égale à -17°C ($16^{\circ}\text{C} - 33^{\circ}\text{C}$).

4.4. Position du rapporteur

4.4.1. Spécification, analyses chimiques et réalisation de la coulée

Le rapporteur note la grande proximité des valeurs chimiques à la coulée entre les viroles sacrificielles et la VB 335.

Le rapporteur considère les viroles VB 335-B et VB 335-C représentatives pour ce qui concerne les valeurs à la coulée.

Le rapporteur considère que le changement du type de fonte de la lingotière, c'est-à-dire le passage de la fonte à graphite lamellaire à la fonte à graphite sphéroïdale n'appelle pas de remarque.

Le caractère représentatif des viroles VB 335-B et VB 335-C vis-à-vis de la chimie et des conditions de coulée n'appelle pas de remarque de la part du rapporteur.

4.4.2. Données dimensionnelles et position de la masselotte dans la virole

Les VB 335-B et VB 335-C présentent des données dimensionnelles proches de celles constatées sur la VB 335 au regard des dimensions globales du composant. Le rapporteur considère que les viroles sacrificielles sont représentatives de la VB 335 en termes de dimensions.

L'objectif affiché par Areva NP dans la réalisation des viroles sacrificielles est de disposer d'éléments représentatifs afin de déterminer les propriétés des matériaux en présence d'une zone ségrégée due à la présence de carbone.

Le rapporteur souligne que les enregistrements de fabrication ne mentionnent pas la forme de la casquette qui est la partie supérieure de la masselotte et qui présente en raison du processus de fabrication une forme très irrégulière.

Areva NP a donc établi des critères basés sur la notion de ligne de traçage et de coupe à partir desquelles il était possible d'obtenir une ébauche de virole de 150 mm d'épaisseur, donnée de fabrication qui est disponible pour la VB 335.

Areva NP a réalisé des relevés dimensionnels sur les deux viroles sacrificielles et a constaté que la distance entre la ligne de référence « zéro traçage » qui permet d'obtenir une ébauche de 150 mm d'épaisseur et la ligne « zéro coupe » qui correspond à la ligne d'absence d'irrégularité liée à la casquette reste inférieure à 50 mm.

De ce fait, le rapporteur considère que le choix retenu par Areva NP de positionnement de la ligne « zéro coupe » est acceptable.

De la même manière le choix de positionner la ligne de référence « joint soudé » à 150mm sous la ligne « zéro coupe » n'appelle pas de remarque de la part du rapporteur dans la mesure où cette valeur a effectivement été enregistrée à la fabrication de la VB 335.

Le rapporteur considère que le positionnement de la ligne de référence permettant de situer la ligne correspondant au joint soudé ainsi que le positionnement de la zone dite d'intérêt sont conservatifs au regard des hypothèses retenues.

Pour ce qui concerne le balancement radial de la virole dans l'ébauche de 150 mm d'épaisseur, le rapporteur constate que les enregistrements de fabrication présentent les épaisseurs de matière enlevées en différents azimuts de la VB 335. Ce sont à partir de ces valeurs qu'Areva NP a positionné les peaux interne et externe de la VB 335 sur les cartographies de carbone. Le

rapporteur constate que la ségrégation de carbone présentant les taux les plus importants se situe préférentiellement vers la peau interne.

Ainsi, le rapporteur considère acceptable l'évaluation d'Areva NP au regard du positionnement de la ségrégation, et que celle-ci se trouve en peau interne. Le rapporteur considère également qu'il subsiste quelques incertitudes quant au positionnement exact des peaux interne et externe de la VB 335 au niveau des cartographies, mais que ces incertitudes ne sont pas de nature à remettre en cause le positionnement de la ségrégation en peau interne.

Le rapporteur note que les cartographies mettent en évidence un taux de concentration de carbone de 0,28% au maximum dans la zone correspondant à la ligne « joint soudé » et en dessous. Cette valeur est à comparer aux exigences du RCC-M qui autorise un taux de carbone maximum de 0,22% en zone de recette pour un acier de type 18MND5.

Le rapporteur note que l'exigence de l'arrêté du 28 mars 1978 [2] qui impose un taux de carbone inférieur à 0,35% est respectée. **Néanmoins il note que le taux maximum autorisé en zone de recette par le code RCC-M n'est pas respecté en zone d'intérêt.**

Pour ce qui concerne la localisation de la zone en anomalie dans la virole et dans le générateur de vapeur, le rapporteur note qu'il a été procédé à la relecture de l'ensemble des dossiers de fabrication et que des attaques chimiques, des macrographies et des répliques ont été faites sur le GV 335 et sur des coupons soudés issus des viroles sacrificielles. L'IRSN a vérifié les modalités de réalisation et de marquage des répliques produites par l'exploitant. Les conclusions d'EDF relatives au positionnement de la zone ségrégée à la jonction VB/VM apparaissent acceptables au regard des éléments présentés.

Le rapporteur considère que la démonstration apportée par Areva NP et EDF afin de considérer que la zone présentant la ségrégation de carbone se trouve au niveau de la jonction VB/VM est satisfaisante.

4.4.3. Caractérisations réalisées sur les soudures

Le rapporteur note les résultats des essais réalisés au niveau de la zone affectée thermiquement du coupon réalisé avec la zone présentant la ségrégation de carbone de la VB 335-C et le pied de la VB 335-B. Le rapporteur note que ces résultats présentent des valeurs plus favorables que la zone ségrégée.

Le rapporteur considère que la caractérisation de la ZAT au regard des résultats présentés par Areva NP est satisfaisante.

Afin de démontrer l'absence de risque de fissuration à froid du matériau enrichi en carbone de la zone ségrégée, Areva NP s'est appuyé sur des essais d'implants sur un matériau provenant de la zone ségrégée d'une plaque tubulaire de GV. Le rapporteur note que le matériau utilisé pour les essais d'implants a une sensibilité à la fissuration à froid représentative du matériau de la VB 335. De plus, les conditions opératoires de préchauffage, de soudage et de post-chauffage sont analogues entre les essais d'implants et l'opération de soudage de la virole basse. Le matériau retenu et les conditions d'essais sont donc suffisamment représentatifs pour que les conclusions de ces essais d'implants soient transposables au matériau provenant de zone ségrégée de virole basse de GV. **Par conséquent, la justification apportée par Areva NP de l'absence de**

sensibilité à froid de l'acier 18 MND5 ségrégué n'appelle pas de commentaire de la part du rapporteur.

4.4.4. Caractérisations mécaniques réalisées sur les viroles sacrificielles

Le rapporteur note le travail important réalisé par Areva NP en termes d'essais mécaniques réalisés sur les viroles sacrificielles.

Il note également le caractère représentatif des viroles sacrificielles au regard des essais réalisés en pied de virole en les comparant aux résultats d'essais de recette réalisés sur la VB 335.

Le rapporteur avait toutefois noté l'absence de mesure de RT_{NDT} de recette sur la VB 335-B et notamment l'absence d'essais Pellini ainsi que l'absence d'essais de ténacité sur cette même virole en zone ségréguée, la totalité de ces essais ayant été réalisés sur la VB 335-C.

Le rapporteur note que les 110 essais de ténacités réalisés par Areva NP en zone d'intérêt restent enveloppés par la courbe ZG 6110 du RCC-M indexée sur la RT_{NDT} de recette.

Le rapporteur constate qu'Areva NP établit sa démonstration sur cette base et considère que les hypothèses de conception restent valables du fait de cette observation.

Le rapporteur considère que l'annexe ZG 6110 est applicable aux matériels satisfaisants aux règles de conception et de construction de niveau 1 du RCC-M et que ceci suppose le respect de l'ensemble des dispositions du recueil. Or, en raison de l'anomalie constatée sur la VB 335, des taux de carbone dans la zone en anomalie et du type de certaines ruptures d'éprouvettes constaté sur la VB 335-B, toutes les conditions relatives au comportement conforme d'un matériau de type 18MND5 ne sont pas remplies. Cette constatation conduit le rapporteur à indiquer que l'utilisation de la courbe ZG doit être assortie de garanties que le dossier initial d'Areva NP ne présentait pas.

Comme le dossier d'Areva NP le démontre, la zone qui présente des ségrégations de carbone n'est pas négligeable et ne peut pas être qualifiée de mineure. De ce fait, le rapporteur considèrerait que la démonstration devait être complétée notamment en déterminant la RT_{NDT} locale de la zone comprenant la ségrégation de carbone par les essais habituellement mis en œuvre.

Le rapporteur rappelle que l'ASN avait émis cette demande dans son courrier en référence [14].

Au cours des échanges techniques, le rapporteur a partagé cette position avec Areva NP. Le fabricant a engagé des essais permettant de déterminer la RT_{NDT} en zone de recette de la VB 335-B et en zone d'intérêt des VB 335-B et VB 335-C.

Le rapporteur considère que la démarche mise en place par Areva NP dans ce cadre est satisfaisante. Il note les premiers résultats de RT_{NDT} obtenus et considère qu'il est nécessaire pour la complétude du dossier de disposer de l'ensemble des résultats de détermination de RT_{NDT} en tête des viroles sacrificielles.

5. Sélection et caractérisation des transitoires pénalisants

La phase de sélection et de caractérisation des transitoires est la partie de la démonstration qui permet de déterminer les chargements thermo-mécaniques qui seront les plus pénalisants pour la zone d'intérêt.

La ségrégation de carbone a une influence sur le comportement mécanique de la pièce. La démonstration ayant été apportée quant à sa localisation en peau interne et de son absence en peau externe, ce sont les transitoires susceptibles de solliciter un défaut en peau interne qui font l'objet de l'étude.

Ainsi, dans le cas présent, la démarche consiste à identifier pour chaque catégorie de situation les transitoires générant un choc froid au niveau de la zone d'intérêt qui serait de nature à solliciter un défaut en peau interne.

Afin de prendre position, l'ASN a demandé l'avis de l'IRSN sur cette partie du dossier. La demande d'avis [18] portait sur :

- l'exhaustivité des situations retenues par l'exploitant ;
- la validation du logiciel ANETH, utilisé pour caractériser certains transitoires thermohydrauliques ;
- la caractérisation des situations pénalisantes.

L'IRSN a remis à l'ASN son avis en référence [23].

5.1. Démarche mise œuvre

5.1.1. Exhaustivité des situations retenues

La démarche retenue par Areva NP consiste à sélectionner les transitoires issus du Dossier des Situations (DDS¹⁶) du circuit secondaire principal pouvant entraîner un choc froid sur la virole basse du générateur de vapeur.

Areva NP a également procédé à la recherche de transitoires additionnels en dehors du DDS pouvant générer un choc froid.

La sélection des transitoires est réalisée en fonction :

- de la température minimale atteinte en transitoire ;
- de l'amplitude de variation de cette température ;
- de la cinétique du refroidissement ;
- de l'éventuelle mise en service de l'alimentation en eau froide des GV (normale ARE et/ou de secours ASG) ;
- de la pression du circuit secondaire durant le transitoire.

¹⁶ Les DDS identifient l'ensemble des situations normales, perturbées, incidentelles et accidentelles dans lesquelles peut se trouver le réacteur. Ils fournissent les chargements à considérer pour la justification du dimensionnement mécanique des composants du réacteur. Les situations sont classées par catégorie en fonction de leur probabilité. Quatre catégories de situations sont considérées : la première comporte une seule situation correspondant au fonctionnement permanent, la 2ème couvre le fonctionnement normal et perturbé, la 3ème couvre les conditions de fonctionnement incidentel et la 4ème couvre les conditions de fonctionnement accidentel hautement improbables.

Areva NP procède ensuite à la sélection des transitoires de deuxième catégorie pouvant conduire à un choc dans le domaine fragile qui est évalué en considérant la RT_{NDT} déterminée en zone de recette (-32°C) de la VB 335 augmentée du décalage de RT_{NDT} dû au vieillissement thermique (+15°C), augmentée du décalage dû à la ségrégation (50°C), plus le décalage de 60°C imposé par le ZG 3232, 3233, 3234 du RCC-M à partir de l'édition 2007.

Ceci amène à considérer les transitoires susceptibles de générer des chocs thermiques à des températures inférieures à 93°C.

La valeur de 50°C de décalage dû à la ségrégation est issue de l'observation du décalage de la courbe de transition à l'issue des essais réalisés en pied et en zone ségréguée de la VB 335-C. Le décalage observé est de 45°C (figure 18), Areva NP ayant fait le choix d'une valeur de 50°C qui est enveloppe de la valeur expérimentale.

En application de ces principes, Areva NP retient 6 situations de deuxième catégorie, deux situations de troisième catégorie et quatre situations de quatrième catégorie ainsi que les situations d'épreuve hydraulique.

Areva NP a procédé à la recherche de transitoires additionnels au DDS susceptibles de provoquer des chocs froids sur la VB 335. A l'issue de son analyse, Areva NP n'a pas mis en évidence de transitoires supplémentaires à ceux identifiés dans le DDS.

5.1.2. Caractérisation des situations retenues

Les données issues du DDS donnent des évolutions de paramètres thermohydrauliques globaux. Or, les calculs mécaniques doivent se baser sur des paramètres thermohydrauliques locaux. Afin de déterminer ceux-ci, il est fait appel au logiciel ANETH, destiné à simuler le comportement thermohydraulique de la partie secondaire d'un GV, ainsi que les débits internes de la partie secondaire des GV et les températures associées.

Afin de représenter les conditions thermohydrauliques du GV, le logiciel dispose de modèles physiques et d'options de modélisation spécifiques :

- un modèle de condensation de la vapeur à la surface libre du liquide ;
- une option « ponts thermiques » permettant de prendre en compte le transfert de chaleur entre deux volumes à travers une paroi mince, sans inertie (typiquement l'enveloppe du faisceau) ;
- une option « capacités thermiques » permettant de déterminer la température moyenne des parois du GV ;
- un modèle de diffusion de l'eau froide dans de l'eau chaude.

Pour certaines situations, la caractérisation des situations a été redéfinie en valorisant une mesure d'exploitation proposée par EDF consistant à maintenir une température ASG minimale à 15°C, alors que les spécifications techniques d'exploitation prévoient une température minimale de 7°C.

De plus EDF a procédé à des études de sensibilité afin de mettre en évidence les conservatismes de la démarche de caractérisation. Ces études ont été réalisées pour deux situations (2Dv2 en catégorie 2 et du transitoire 62 en catégorie 4).

Les études de sensibilité sont réalisées vis-à-vis des paramètres suivants :

- la température de l'eau ASG : elle est prise à 7 °C (valeur minimale actuellement prescrite dans les STE) au lieu de 15 °C (valorisation de la mesure d'exploitation) ;

- le coefficient d'échange fluide/paroi : initialement choisi à une valeur enveloppe constante, il est pris égal au coefficient variable calculé par le logiciel ANETH sans pénalisation supplémentaire ;
- les caractéristiques thermoélastiques de la virole : elles sont prises variables en fonction de la température au lieu d'être choisies constantes et enveloppes.

Les résultats montrent que le fait de considérer constants les coefficients d'échange ainsi que les caractéristiques thermoélastiques de la virole constitue un conservatisme de 30 à 40% en fonction de la situation. En revanche, ne pas prendre en compte la mesure compensatoire d'exploitation (c'est-à-dire considérer une température d'ASG minimale de 7 °C) conduit à dégrader les marges de respectivement 20 % et 11 % pour les mêmes situations, les critères réglementaires restant respectés (facteur de marge minimal supérieur à 1).

5.2. Position du rapporteur

5.2.1. Exhaustivité des situations retenues

Le rapporteur note qu'Areva NP a tout d'abord réalisé une sélection des transitoires les plus pénalisants vis-à-vis du risque de rupture brutale en peau interne de la virole basse parmi ceux du Dossier Des Situations (DDS) du Circuit Secondaire Principal (CSP). Afin de s'assurer de l'exhaustivité des situations ainsi retenues, une démarche additionnelle identifiant l'ensemble des sources de chocs froids susceptibles d'affecter la virole a été mise en œuvre. L'application de cette démarche additionnelle n'a pas conduit Areva NP à identifier de transitoires supplémentaires.

Au cours de l'instruction, l'IRSN a identifié certaines situations potentiellement sollicitantes (situations d'injections d'eau froide de longue durée avec tore noyé d'une part, et à haute pression avec tore dénoyé d'autre part). Ces situations n'avaient pas été identifiées par l'application de la démarche additionnelle d'Areva NP. **En conséquence, le rapporteur considère que l'exhaustivité de la liste des situations prises en compte dans le dossier n'est pas acquise.**

Le rapporteur note qu'Areva NP a caractérisé les transitoires non couverts qui avaient été identifiés par l'IRSN. Il considère cette caractérisation satisfaisante.

5.2.2. Validation du logiciel de thermohydraulique ANETH et caractérisation des transitoires retenus

L'ASN avait demandé à l'IRSN, dans le cadre de la saisine son avis sur la validation du logiciel ANETH. Le rapporteur note qu'au terme de son instruction, l'IRSN estime qu'il existe un certain nombre de lacunes dans la validation de ce logiciel.

Notamment, certains des modèles physiques dominants du logiciel n'ont pas pu être validés dans des conditions représentatives, ou dans des conditions dans lesquelles ces phénomènes seraient aussi isolés que possible les uns des autres. Par ailleurs, certains recalages de modèles sont réalisés sur un nombre de configurations restreint, sans assurance de leur transposabilité aux conditions thermohydrauliques rencontrées lors des différentes situations étudiées.

Le rapporteur considère que le caractère enveloppe des gradients de température calculés par le logiciel ANETH n'est donc pas établi.

Pour illustrer cette réserve le rapporteur note que l'IRSN considère que la validation du logiciel ANETH n'est pas suffisamment complète pour statuer sur le caractère enveloppe de la caractérisation de certains transitoires de catégorie 2, associés à :

- une baisse de pression et de température des circuits primaire et secondaire associée à l'arrêt du réacteur (situation 2v2);
- une diminution brutale de la température du circuit primaire à l'état monophasique, d'une amplitude de 30 °C (situation 28D2).

De plus, dans le cas de transitoires à tore dénoyé, le rapporteur constate que l'IRSN n'a pas l'assurance du caractère conservatif des corrélations utilisées pour le calcul du réchauffement du jet d'eau froide issue de l'ASG dans la vapeur environnante (qui conditionne la température du fluide en contact avec la virole).

Néanmoins, le rapporteur constate que plusieurs points positifs permettent de nuancer ces constats :

- les coefficients d'échange entre le fluide et la virole considérés dans les études mécaniques prennent en compte des conservatismes importants ;
- dans le cas de transitoires à tore dénoyé, des conservatismes importants sont également pris en compte (sont notamment négligés le réchauffement de l'eau issue de l'ASG dans le tore, ainsi que le réchauffement survenant lors de son ruissellement le long de la virole du générateur de vapeur) et permettent de couvrir les différentes réserves identifiées vis-à-vis du calcul du réchauffement du jet d'eau froide issue de l'ASG par la vapeur ;
- les résultats des calculs mécaniques (voir la partie 6 du présent rapport) mettent en évidence l'existence de marges importantes vis-à-vis du risque de rupture brutale de la virole.

Le rapporteur considère à l'appui de l'instruction menée par l'IRSN que des conservatismes importants sont pris en compte dans la méthodologie et permettent de couvrir les différentes réserves identifiées.

Ainsi le rapporteur considère que :

- la caractérisation des situations de catégorie 2 est jugée enveloppe, à l'exception des situations 2v2 et 28D2 ;
- la caractérisation des situations de catégorie 3 est jugée enveloppe ;
- la caractérisation des situations de catégorie 4 est jugée acceptable.

Enfin, le rapporteur considère qu'il existe de forts conservatismes vis-à-vis des coefficients d'échange, qui permettent de pallier les réserves concernant la représentativité des essais exploités pour établir ces corrélations et couvrir les incertitudes associées.

Néanmoins le rapporteur note les réserves exprimées par l'IRSN sur certains points du dossier et notamment sur la validation du code ANETH et le caractère exhaustif des transitoires identifiés.

Compte tenu de ces différents éléments, en fin d'instruction et à la demande de l'IRSN, le dossier a été complété par des calculs mécaniques prenant en compte des chargements thermomécaniques découplés et pénalisants. Il s'agit de chocs froids instantanés à une pression de 1 bar et à une température initiale de 100 °C, la température finale variant de 50 °C à 7 °C.

Ces chocs thermiques n'ont pas de réalité physique, ne correspondent à aucun transitoire identifié et ont pour but de présenter un calcul pénalisant au niveau de la zone d'intérêt.

Il est également fait l'hypothèse d'un échange parfait entre le fluide et la paroi. Ces calculs ont pour objectif de s'assurer de la robustesse de la résistance mécanique de la virole basse du GV.

Les résultats montrent que, à 1 bar, le facteur de marge :

- vaut 1 pour un choc thermique d'amplitude de 100 °C à 12 °C en catégorie 2 ;
- reste supérieur à 1 pour un choc thermique d'amplitude de 100 °C à 7 °C en catégories 3 et 4.

Le rapporteur considère satisfaisantes ces études de robustesse dans la mesure où elles permettent de couvrir certaines réserves concernant l'exhaustivité des situations ainsi que les lacunes de validation du logiciel ANETH et des corrélations utilisées. Plus particulièrement, le rapporteur estime que ces études de robustesse couvrent les réserves sur la caractérisation des situations 2v2 et 28D2. En effet, ces calculs découplés retiennent des chocs thermiques jugés enveloppes de ces transitoires.

En conclusion, le rapporteur, au regard de l'instruction menée et des compléments apportés par Areva NP et EDF au cours de celle-ci, considère que la démarche mise en œuvre au niveau des études thermohydrauliques, de l'identification des transitoires et de leur caractérisation présente des conservatismes et est satisfaisante.

6. Analyse à la rupture brutale

6.1. Démarche mise œuvre

La démarche de justification mécanique mise en œuvre par Areva NP prend en compte le défaut le plus grand non détectable par les moyens d'END réalisés sur la VB 335 en fabrication, dont les résultats n'ont pas été remis en cause par les examens réalisés par l'exploitant.

Les facteurs d'intensité de contraintes, obtenus avec ce défaut placé dans la zone d'intérêt et en considérant les transitoires les plus pénalisants par catégories de situations, sont ensuite comparés aux propriétés des matériaux afin de garantir la stabilité des défauts postulés et de garantir l'absence de risque de rupture brutale du composant.

6.1.1. Défauts postulés et méthode d'analyse

Les défauts postulés sont semi-elliptiques débouchant en peau interne. En tenant compte des performances des END mis en œuvre en fabrication et en exploitation, il est retenu un défaut de 5 mm x 30 mm (hauteur x longueur) dans le cadre des analyses mécaniques.

Deux orientations sont retenues : circonférentielle et longitudinale par rapport à l'axe de la virole.

L'ensemble des calculs est réalisé dans le domaine fragile selon l'évaluation des températures de ce domaine présentée au paragraphe 5 ci-dessus.

L'analyse est conduite en tenant compte des critères de l'annexe ZG du RCC-M et le facteur d'intensité de contrainte est calculé en fond et en bord de défaut en application de l'annexe 5.4 du RSE-M.

Les situations considérées sont issues des recherches de transitoires les plus pénalisants tels que décrits dans la partie relative à la thermohydraulique.

Areva NP a procédé aux calculs en tenant compte d'une température minimale de l'ASG de 7°C et, pour les situations 2Dv2 et 62 (respectivement de deuxième et quatrième catégorie), un calcul complémentaire tenant compte de la mesure d'exploitation visant à maintenir la température de l'ASG à un minimum de 15°C a été effectué ([8] et [25]).

6.1.2. Résultats obtenus

Les résultats sont présentés sous la forme d'un facteur de marge, ce qui correspond au rapport entre la ténacité du matériau divisé par le facteur d'intensité de contrainte calculé au moment le plus pénalisant du transitoire considéré.

Pour chaque catégorie de situation les chargements tiennent compte des coefficients de l'arrêté du 10 novembre 1999 [3] qui sont :

Catégorie	Coefficient
2 ^{ème}	2
3 ^{ème}	1.6
4 ^{ème}	1.2

Tableau 16 : coefficients de l'arrêté du 10 novembre 1999

Les calculs réalisés par Areva NP concernent la jonction virole basse / plaque à tubes (VB/PT) et la jonction virole basse / virole moyenne (VB/VM). Le présent rapport ne présente que les facteurs de marge obtenus dans le cas d'une jonction VB/VM dans la mesure où la démonstration a été faite que la zone d'intérêt se trouve effectivement au niveau de cette liaison.

Catégorie	Situation	Type	Commentaire	Facteur de marge (Kic/Kcp)
2	2A v1	Passage de l'arrêt à chaud à l'arrêt à froid pour rechargement		≥ 5
	2D v1	Passage de l'arrêt intermédiaire diphasique aux conditions du RRA à l'arrêt à froid pour intervention		≥ 5
	2 v2	Descente du réacteur en température et pression	Situations enveloppes des variantes 2 des situations 2A	≥ 5
	2D v2	Passage de l'arrêt intermédiaire diphasique aux conditions du RRA (RRA connecté) à l'arrêt à froid pour intervention (situation enveloppe des cyclages GV)	Température ASG = 15°C	1,99
	2D v2	Passage de l'arrêt intermédiaire diphasique aux conditions du RRA (RRA connecté) à l'arrêt à froid pour intervention (situation enveloppe des cyclages GV)	Température ASG = 7°C	1,58
	28B2	Diminution lente des températures CPP à l'état monophasique		≥ 5
	28D2	Choc froid du CPP à l'état monophasique		4,29
3	58	Petite brèche primaire		≥ 5
	59	Petite brèche secondaire		≥ 5
4	57	Surpression dans le circuit primaire à l'état monophasique		≥ 5
	62	Rupture de tuyauterie primaire	Température ASG = 15°C	2,37
	62	Rupture de tuyauterie primaire	Température ASG = 7°C	2,1
	63	Rupture de tuyauterie vapeur		2,07
	64	Rupture de tuyauterie d'eau alimentaire		≥ 5
Epreuves hydrauliques	EHS1	Épreuve hydraulique secondaire à taux plein	Conditions d'épreuve : pression de 112,7 bar rel (1,5xP _{calcul}) et température secondaire de 48 °C, au lieu de 18 °C	2,17
	EHS2	Épreuve hydraulique secondaire à taux réduit	Conditions d'épreuve : pression 90 bar rel (1,2xP _{calcul}) et température secondaire de 18 °C	1,33

Tableau 17 : facteurs de marge minimaux dans le cas des transitoires les plus pénalisants

Il est noté que dans le cas de l'épreuve hydraulique secondaire à taux réduit qui correspond aux épreuves réalisés dans le cas des requalifications des circuits secondaires, la température de calcul considérée est de 18°C alors que les épreuves sont en pratique réalisées à des températures supérieures à 30°C, ce qui est favorable.

6.2. Position du rapporteur

Le rapporteur note que les calculs de justifications mécaniques mettent en œuvre des méthodes codifiées et sont réalisées sur les transitoires identifiés comme étant les plus pénalisants au niveau de la zone d'intérêt.

Le rapporteur considère que les défauts postulés sont cohérents avec les END mis en œuvre d'une part et avec les défauts technologiques que le procédé de fabrication est susceptible de générer.

Le rapporteur considère que les facteurs de marge obtenus présentent des conservatismes suffisamment importants pour justifier l'intégrité de l'équipement dans les situations considérées.

Le rapporteur note la prise en compte d'une température de l'ASG de 15°C au lieu de 7°C prévus dans les STE, il considère que demande d'EDF [29] de modifier ses règles d'exploitation à ce sujet constitue un élément favorable à la démonstration.

Néanmoins le rapporteur note que les calculs tiennent compte d'un décalage de RT_{NDT} de 50°C dont l'évaluation est présentée au 4.2 du présent rapport. Le rapporteur considère que les calculs devraient être repris suite aux résultats des essais en cours de réalisation (à la date de rédaction du présent rapport) permettant de déterminer la RT_{NDT} locale qu'Areva NP s'est engagé récemment à faire si les décalages de RT_{NDT} ainsi évalués se révèlent supérieurs à la valeur retenue dans le dossier.

Le rapporteur formule la recommandation suivante :

Recommandation 1 :

Le rapporteur recommande qu'Areva NP définisse la RT_{NDT} d'indexation de la courbe ZG pour les analyses de rupture brutale en intégrant un facteur de transposition supérieur ou égal à la différence de RT_{NDT} entre zone de recette et zone ségrégee, la plus élevée des deux viroles sacrificielles VB 335-B et VB 335-C.

Le cas échéant, Areva NP devra reprendre les analyses de rupture brutale en tenant compte de ce décalage de RT_{NDT} .

7. Conclusion

L'anomalie constatée sur la virole basse du GV n°335 de Fessenheim 2 qui consiste en l'absence de chute d'une partie de la masselotte lors des opérations de fabrication est de nature à engendrer des hétérogénéités au niveau de la partie supérieure de la virole. Ces hétérogénéités peuvent être la cause de caractéristiques mécaniques dégradées qui peuvent alors ne plus correspondre aux valeurs requises à la conception des équipements.

Dans ces conditions, considérant que les dispositions du décret du 2 avril 1926 relatives à la fabrication des appareils à pression n'étaient pas atteintes, l'ASN a suspendu le certificat d'épreuve hydraulique du générateur de vapeur.

Suivant les dispositions prévues à son article 3, la décision de suspension du certificat d'épreuve peut être levée à la condition que le fabricant démontre la conformité du générateur de vapeur n°335 au décret du 2 avril 1926.

Areva NP a transmis son dossier à l'ASN en appui à sa demande de levée de suspension du certificat d'épreuve hydraulique. Celui-ci comprend une partie relative aux matériaux. Le métal de base de la virole basse 335 n'étant pas accessible, Areva NP a procédé à la fabrication de deux viroles sacrificielles sur lesquelles la démarche repose. De nombreux prélèvements d'éprouvettes ont été réalisés afin de déterminer les propriétés du matériau constitutif de la VB 335. Le rapporteur note l'importance des essais réalisés.

Par ailleurs, dans le cadre de sa démonstration, le fabricant a procédé à la relecture des enregistrements des essais non destructifs réalisés en fabrication et l'exploitant a réalisé sous sa responsabilité des examens visant à détecter des défauts dans la zone du générateur de vapeur concernée par l'anomalie. Ces examens n'ont pas mis en évidence d'indication imputable à la présence d'une partie de la masselotte.

Enfin, le fabricant a procédé à des calculs de thermohydraulique et la recherche de transitoires pouvant avoir un impact sur l'intégrité de la structure en tenant compte de propriétés mécaniques dégradées par la présence d'une zone ségréguée et affectée de défauts que les procédés d'END mis en œuvre ne détecteraient pas. Des calculs de justifications mécaniques sont réalisés dans ces conditions.

L'ASN a demandé à son appui technique l'IRSN de lui fournir un avis sur la démarche de recherche des propriétés des matériaux, sur les contrôles mis en œuvre au cours de la fabrication et de l'exploitation, et sur les calculs thermohydrauliques et la recherche de transitoires pouvant affecter l'intégrité de l'équipement.

Pour ce qui concerne les mesures de carbone, le rapporteur note que les taux peuvent être de 0,28%, ce qui est supérieur à la valeur maximale que le code RCC-M autorise en zone de recette pour ce type de matériau. Néanmoins, le rapporteur note que les exigences réglementaires de l'arrêté du 24 mars 1978 sont respectées.

Le rapporteur constate que la démarche initiale du fabricant s'appuyait fortement sur les essais de ténacité réalisés dans du matériau issu de la zone ségréguée, il note que ces essais sont effectivement encadrés par la courbe ZG du code RCC-M indexée sur la RT_{NDT} de recette ce qui constitue un point fort du dossier. Par ailleurs, le rapporteur note qu'Areva NP n'avait pas procédé à la réalisation de mesure directe de la RT_{NDT} en zone d'intérêt des viroles sacrificielles.

Or, la détermination de la RT_{NDT} , grâce aux essais mis en œuvre, permet de connaître le comportement du matériau sur la base d'éprouvettes de dimensions significatives, ce qui est de nature à prendre en compte le comportement du métal de base de manière globale.

Areva NP a engagé la réalisation d'essais visant à déterminer la valeur de la RT_{NDT} en zone d'intérêt des viroles sacrificielles. Les premiers résultats sont fournis dans le présent rapport. Le rapporteur note que les essais se poursuivent et que l'ensemble des résultats seront connus pour la séance du groupe permanent d'experts pour les équipements sous pression nucléaires.

Pour les parties relatives à la thermohydraulique et à la recherche des transitoires, le rapporteur note les conservatismes des moyens et méthodes de calculs mis en œuvre, il considère la démarche de nature à identifier et caractériser les transitoires les plus pénalisants.

Par ailleurs, le rapporteur considère que, le cas échéant, les calculs de justifications mécaniques devront être repris après la détermination des RT_{NDT} en tête et en pied des viroles sacrificielles si les différences de RT_{NDT} ainsi observées sont supérieures à celle retenue dans le dossier. Le rapporteur formule donc une recommandation en ce sens.

En conclusion, le rapporteur considère, que sous réserve de résultats probants suite à la réalisation de la recommandation énoncée dans le rapport, la justification de l'aptitude au service du générateur de vapeur est acceptable.

Annexe 1

Recommandation

Recommandation 1 :

Le rapporteur recommande qu'Areva NP définisse la RT_{NDT} d'indexation de la courbe ZG pour les analyses de rupture brutale en intégrant un facteur de transposition supérieur ou égal à la différence de RT_{NDT} entre zone de recette et zone ségrégée, la plus élevée des deux viroles sacrificielles VB 335-B et VB 335-C.

Le cas échéant, Areva NP devra reprendre les analyses de rupture brutale en tenant compte de ce décalage de RT_{NDT} .

**Rapport au Groupe permanent d'experts
pour les équipements sous pression nucléaires**

CODEP-DEP-2018-010499

Addendum au

Rapport ASN référencé CODEP-DEP-2018-008378



Séance du 27 février 2018



**Analyse des conséquences de l'anomalie de chute
de la virole basse du GV 335 de Fessenheim 2
sur son aptitude au service**

-

**Présentation des résultats de mesure de RT_{NDT} sur
les viroles sacrificielles**

Date	Rédacteur	Le directeur des équipements sous pression nucléaires de l'ASN
23 février 2018	<i>Signé</i> Laurent Streibig	<i>Signé</i> Simon Liu

SOMMAIRE

RÉFÉRENCES	3
1. INTRODUCTION.....	4
2. DÉTERMINATION DES RT_{NDT} EN TÊTE DES VB 335-B ET VB 335-C ET EN PIED DE LA VB 335-B	4
2.1. Contexte	4
2.1.1. Modalités de prélèvement des éprouvettes et de réalisation des essais en zone de recette de la VB 335-B5	
2.1.2. Modalités de prélèvement des éprouvettes en tête de viroles	6
2.1.3. Modalités de réalisation des essais.....	8
2.1.4. Résultats des essais	10
2.1.5. Valeurs de RT_{NDT} retenues.....	11
3. POSITION DU RAPPORTEUR	12

Références

- [1] Rapport CODEP-DEP-2018-008378 Analyse des conséquences de l'anomalie de chutage de la virole basse du GV 335 de Fessenheim 2 sur son aptitude au service
- [2] D02-DTIMM-F-18-0092 rev B - FSH2 - VB 335 - Réalisation d'essais mécaniques complémentaires en réponse aux recommandations ASN/DEP

1. Introduction

Le présent addendum constitue un complément au rapport établi par la direction des équipements sous pression nucléaires de l'ASN présentant l'analyse des conséquences de l'anomalie de chute de la virole basse du GV 335 de Fessenheim 2 sur son aptitude au service [1].

Dans le cadre de l'instruction menée sur la justification de l'aptitude au service du générateur de vapeur numéro 335, le rapporteur avait émis des réserves sur l'absence de réalisation de mesures de RT_{NDT} en tête des viroles sacrificielles numéros VB 335-B et VB 335-C ainsi qu'en zone de recette de la virole VB 335-B. Ces réserves sont plus précisément introduites dans le rapport en référence [1].

Framatome avait réalisé une partie des essais de mesures de RT_{NDT} avant l'émission du rapport [1], dont les résultats y sont présentés.

L'ensemble des essais ont été réalisés et font l'objet de la note de Framatome en référence [2].

L'objet du présent addendum est de présenter les modalités de réalisation et les résultats de ces essais.

2. Détermination des RT_{NDT} en tête des VB 335-B et VB 335-C et en pied de la VB 335-B

2.1. Contexte

Les échanges techniques, menés entre Framatome, l'IRSN et l'ASN au cours de l'instruction du dossier relatif à l'aptitude au fonctionnement du générateur de vapeur numéro 335, ont amené le rapporteur à considérer que la détermination de la RT_{NDT} au niveau de la zone d'intérêt, absente du dossier initial de Framatome, est un élément essentiel de la démonstration.

Framatome a entrepris de réaliser en fin d'instruction les essais suivants :

Pour la partie en tête de la VB 335-B :

- essais Pellini en trois azimuts pour déterminer la T_{NDT} locale ;
- essais de résilience (6 éprouvettes) pour chacun des trois azimuts précédents ;
- essais de résilience en une position azimutale pour établir une courbe de transition.

Pour la partie pied de la VB 335-B (en un azimut) :

- essais Pellini pour déterminer la T_{NDT} locale ;
- essais de résilience en pied pour constituer une courbe de transition et pour déterminer la RT_{NDT} .

Pour la partie tête de la VB 335-C :

- essais Pellini en trois azimuts pour déterminer la T_{NDT} locale ;
- essais de résilience (6 éprouvettes) pour chacun des trois azimuts précédents.

2.1.1. Modalités de prélèvement des éprouvettes et de réalisation des essais en zone de recette de la VB 335-B

Framatome a procédé au prélèvement de 8 éprouvettes Pellini et de 20 éprouvettes de résilience. Le prélèvement a été opéré au quart de l'épaisseur de la virole, aucune imposition au niveau de la hauteur n'a été formulée, la zone de prélèvement du coupon correspondant à une zone totalement représentative de la zone médiane de la virole. Les essais Pellini ont été réalisés selon le protocole suivant.

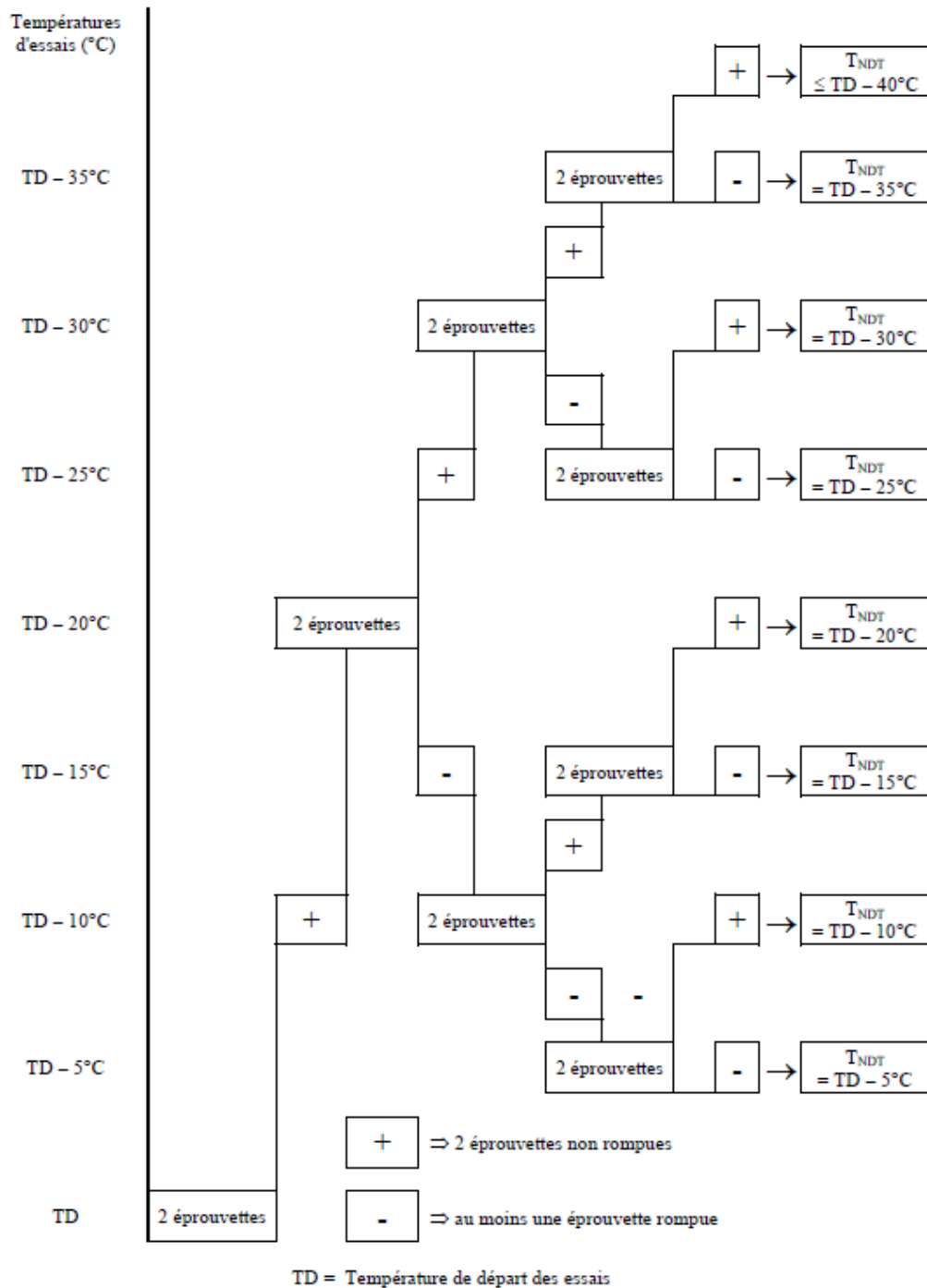


Figure 1 : Protocole de réalisation des essais Pellini en pied de la VB 335-B

Les résultats obtenus donnent une T_{NDT} de -12°C .

Une courbe de transition a ensuite été établie avec les 20 éprouvettes de résilience issues du coupon. Ces essais de résilience comprennent les essais réalisés à $T_{NDT} + 33^{\circ}\text{C}$ permettant de déterminer la RT_{NDT} .

La figure ci-dessous donne les courbes de transition issues des pieds de VB 335-B (en jaune) et VB 335-C (en bleu).

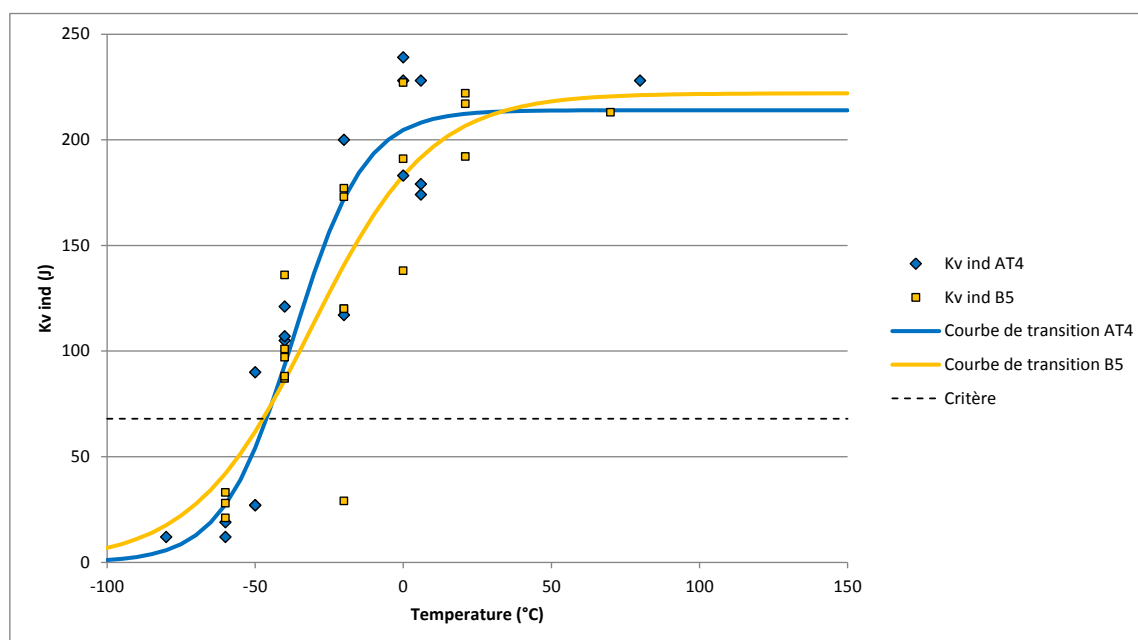


Figure 2 : courbes de transition issues des pieds de VB 335-B et VB 335-C

Pour la VB 335-B les 3 essais réalisés à $T_{NDT} + 33^{\circ}\text{C}$ présentent des énergies à rupture comprises entre 192 joules et 222 joules et des valeurs d'expansion latérales comprises entre 2.39 mm et 2.52 mm. La RT_{NDT} est ici pilotée par les essais Pellini.

La RT_{NDT} en zone de recette de la VB 335-B est de -12°C .

2.1.2. Modalités de prélèvement des éprouvettes en tête de viroles

Les éléments présentés dans le rapport [1] sont ici rappelés.

Framatome a prélevé :

- 4 coupons en tête de la VB 335-B situés approximativement à des angles de 0° , 90° , 180° et 270° . 3 coupons sont dédiés à la réalisation des essais (éprouvettes Pellini et de résilience) permettant de déterminer la RT_{NDT} et un coupon est dédié à la réalisation d'une courbe de transition (éprouvette de résilience) ;
- 3 coupons en tête de la VB 335-C situés approximativement à des angles de 35° , 125° et 245° . Ces coupons sont dédiés à la réalisation des essais (éprouvettes Pellini et de résilience) permettant de déterminer la RT_{NDT} ;

- un coupon en pied de la VB 335-B afin de déterminer la RT_{NDT} en zone de recette de cette virole.

Les éprouvettes en tête des viroles sont prélevées dans la zone de ségrégation maximale en reprenant, pour la position en hauteur, les lignes de référence établies dans le cadre de l'ensemble des essais réalisés pour la démonstration.

Le positionnement radial, ou dans l'épaisseur de la virole, tient compte de la zone de ségrégation maximale. Cette zone est déterminée à l'aide de macrographies réalisées sur deux tranches d'épaisseur 50 mm, prélevées par sciage, à chaque extrémité des blocs d'essais prélevés.

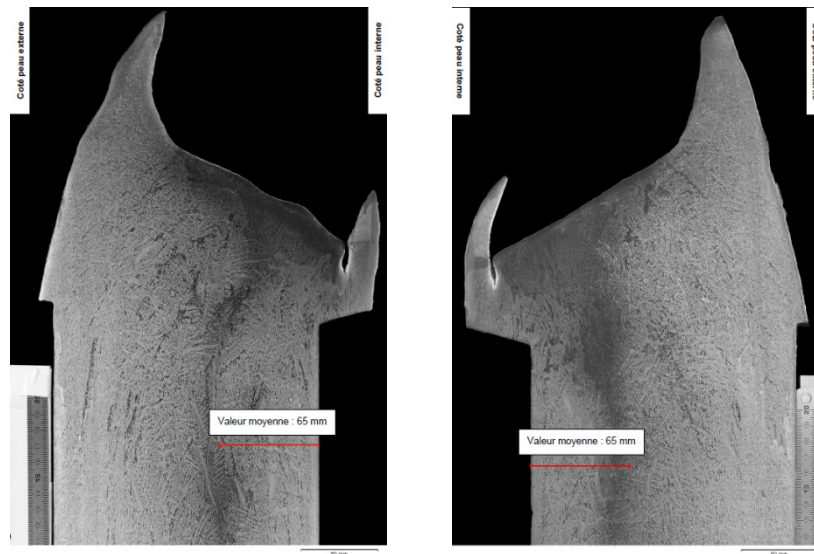


Figure 3 : positionnement de la zone de ségrégation maximale dans l'épaisseur des coupons prélevés

Les éprouvettes Pellini sont positionnées par deux, dans l'épaisseur de la zone macro-ségrégée, les éprouvettes de résilience sont positionnées par deux également dans la zone macro-ségrégée.

L'axe des éprouvettes est placé à 150 mm de la ligne de référence dite « zéro coupe ». Le positionnement des éprouvettes est représenté dans la figure 4 ci-dessous.

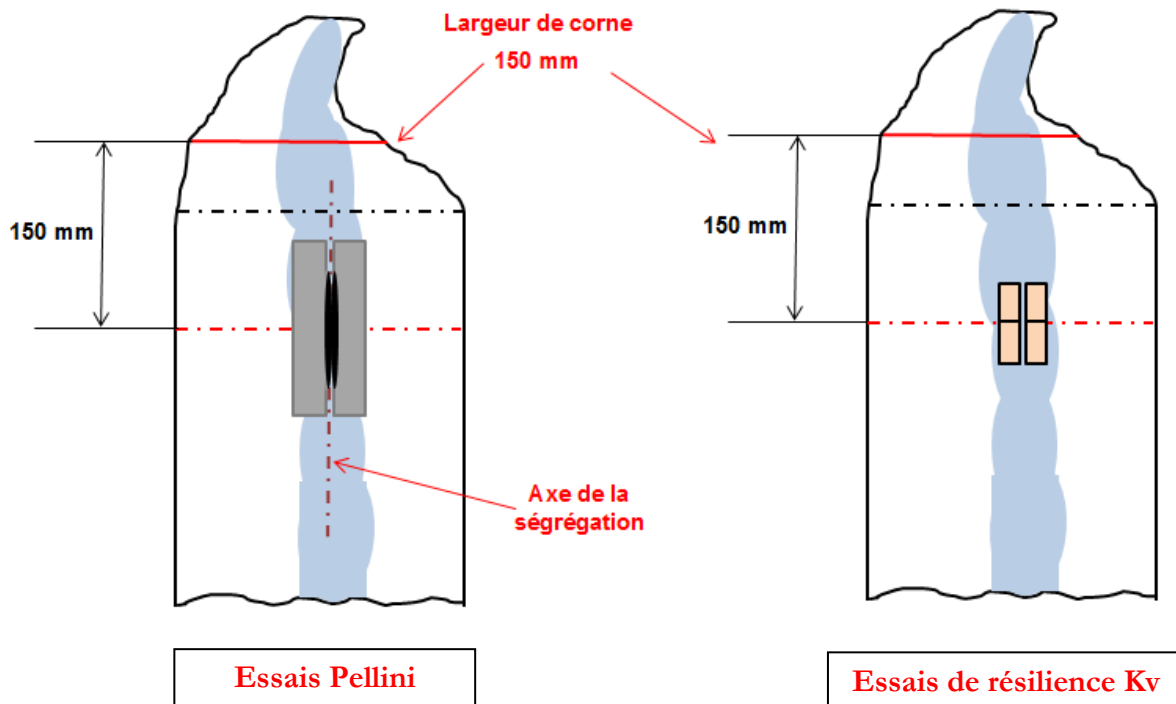


Figure 4 : positionnement des éprouvettes Pellini et de résilience en tête des viroles VB 335-B et VB 335-C

2.1.3. Modalités de réalisation des essais

Essais Pellini

A l'aide des éprouvettes Pellini, prélevées en tête des viroles VB 335-B et VB 335-C, la T_{NDT} locale est déterminée, en appliquant comme température initiale du protocole (1^{er} couple d'éprouvette Pellini testé), la température de T_{NDT} mesurée en pied augmentée de 5°C.

Le protocole mis en place pour la détermination de la T_{NDT} en tête de la VB 335-C est reproduit ci-dessous.

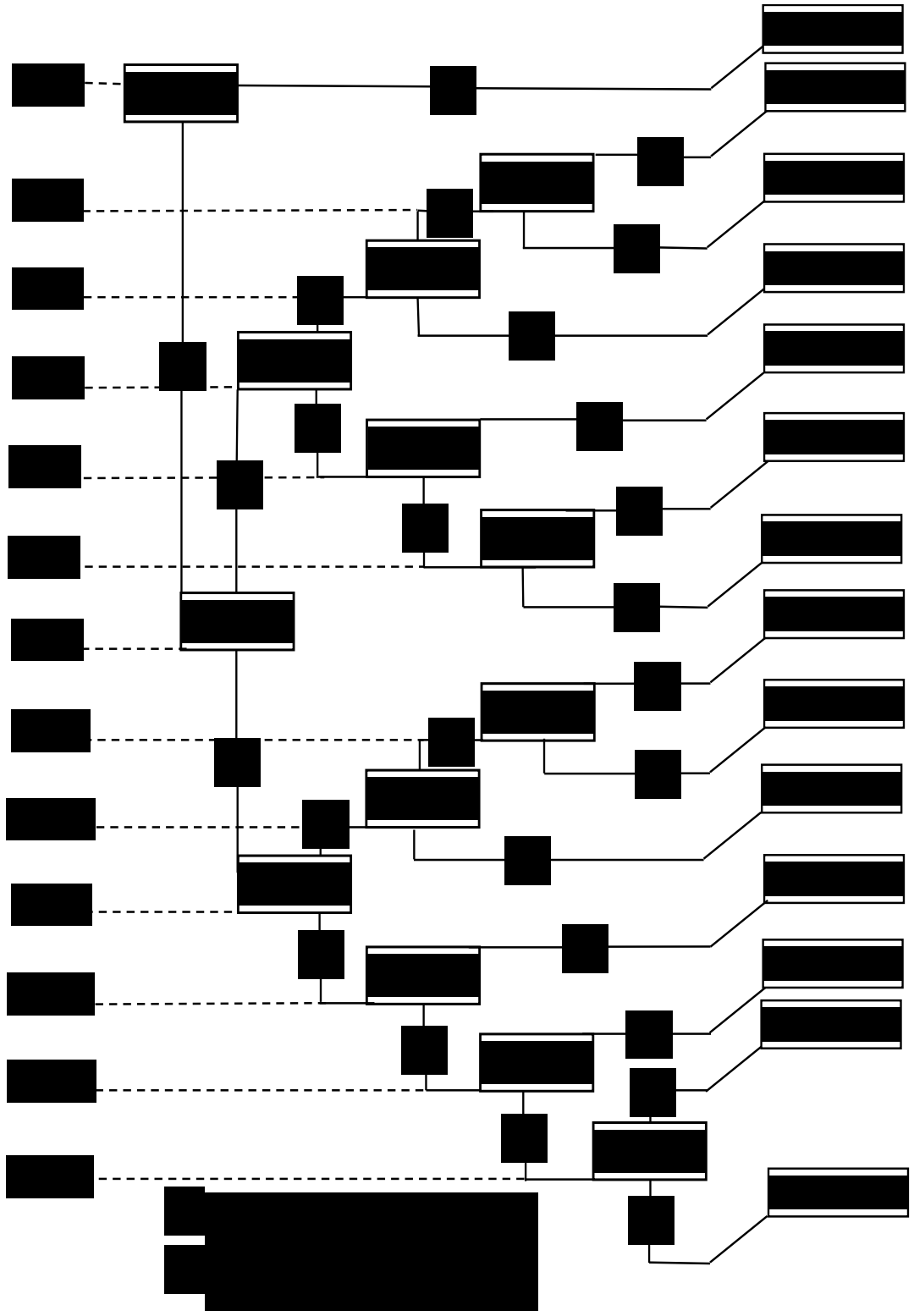


Figure 5 : protocole applicable pour les essais Pellini de la virole VB 335-C

Essais de résilience

Les éprouvettes de résilience K_v sont testées à des températures, permettant de vérifier, en valeurs individuelles et par triplette d'éprouvettes, les critères imposés par le référentiel technique, pour la détermination de la RT_{NDT} , à savoir :

- énergie de rupture en flexion par choc ≥ 68 joules ;
- expansion latérale $\geq 0,9$ mm.

2.1.4. Résultats des essais

Les T_{NDT} obtenues à la suite des essais Pellini sont présentées dans les tableaux suivants :

Coupon	T_{NDT} (°C)
B1	$\leq -12^\circ\text{C}$
B2	$\leq -12^\circ\text{C}$
B3	$\leq -12^\circ\text{C}$

Tableau 1 : résultats des essais Pellini – VB 335-B

Coupon	T_{NDT} (°C)
C1	$\leq -27^\circ\text{C}$
C2	-17°C
C3	$\leq -27^\circ\text{C}$

Tableau 2 : résultats des essais Pellini – VB 335-C

Pour le cas de la VB 335-B Framatome a retenu de faire les essais de résilience à la température de $T_{NDT} + 33^\circ\text{C}$ soit 21°C . Les résultats sont présentés dans le tableau suivant :

Coupon	Température (°C)	Repère éprouvette	Energie à rupture (Joules)	Expansion latérale (mm)
B1	21	K1	188	2,19
		K2	99	1,49
		K3	166	2,21
B2	21	K1	143	1,86
		K2	117	1,56
		K3	135	1,84
B3	21	K1	165	2,06
		K2	119	1,64
		K3	164	2,18

Tableau 3 : résultats des essais de résilience sur la VB 335-B

Les critères sont atteints dans tous les cas.

Framatome considère que la RT_{NDT} au niveau de la zone ségréguée de la VB 335-B est de -12°C .

Pour le cas de la VB 335-C, il a été établi par Framatome, de réaliser les essais à 16°C et 21°C . La valeur de 16°C correspond à la $T_{NDT} + 33^{\circ}\text{C}$ pour le coupon C2.

Framatome constate, dans le cas des coupons C1, C2 et C3 que, pour la température de 16°C , les critères d'énergie et d'expansion latérale sont vérifiés.

Coupon	Température (°C)	Repère éprouvette	Energie à rupture (Joules)	Expansion latérale (mm)
C1	21	K1	147	2,04
		K2	171	2,26
		K3	139	1,79
	16	K4	147	1,91
		K5	162	2,03
		K6	97	1,33
C2	16	K1	142	1,97
		K2	119	1,65
		K3	148	1,82
C3	21	K1	155	1,91
		K2	91	1,35
		K3	133	1,73
	16	K4	115	1,62
		K5	107	1,41
		K6	76	1,13

Tableau 4 : résultats des essais de résilience sur la VB 335-C

Framatome considère que la RT_{NDT} au niveau de la zone ségréguée de la VB 335-B est de -17°C .

2.1.5. Valeurs de RT_{NDT} retenues

Les valeurs de RT_{NDT} retenues par Framatome à la suite des essais réalisés sont :

VB 335-B :

RT_{NDT} en zone de recette = -12°C

RT_{NDT} en zone ségréguée = -12°C

VB 335-C :

RT_{NDT} en zone de recette = -27°C

RT_{NDT} en zone ségréguée = -17°C

3. Position du rapporteur

Le rapporteur considère que la démarche mise en place par Framatome afin de déterminer les RT_{NDT} en zones de recette et en zones ségréguées est satisfaisante. Il note les valeurs obtenues qui restent dans les valeurs requises par le code RCC-M en zone de recette.